

VS-KB30은 인체공학적으로 설계된 소형 카메라 컨트롤러로 Sony VISCA 프로토콜, IP 기반의 VISCA, Pelco P&D 및 NDI®|HX를 지원하여 간편하게 PTZ 카메라를 검색, 연결 및 제어할 수 있습니다. 이 카메라 컨트롤러는 노출, 화이트 밸런스, 초점, PTZ 속도 및 자주 필요한 카메라 기능이 할당된 6개의 키를 즉각적으로 조정할 수 있는 빠른 액세스 기능을 제공합니다. 이 카메라 컨트롤러에는 "하나의 케이블"로 전원 공급 및 제어가 가능하도록 RS-232C/RS-422/이더넷 통신 인터페이스가 PoE와 함께 장착되어 있습니다. VS-KB30은 교육, 방송, 이벤트, 교회 및 기타 환경에서 활용할 수 있습니다.



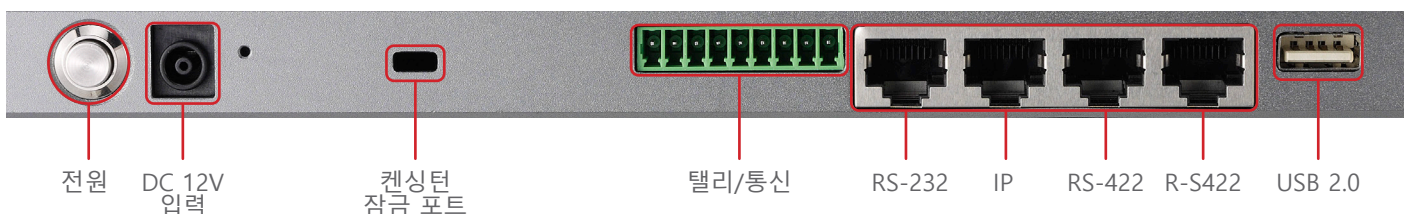
## 주요 기능

- 팬/틸트/줌 제어를 위한 조이스틱
- 노출, 화이트 밸런스, 초점, PTZ 속도 및 6개의 사용자 할당 가능 키에 대한 빠른 액세스 제어
- RS-232C/RS-422 x2/이더넷 제어 인터페이스로 장거리 통신 가능
- VISCA, IP 기반 VISCA 및 Pelco P&D 프로토콜
- PoE 지원을 통한 단일 네트워크에서 최대 255대의 IP 카메라 제어
- NDI®|HX 지원, Lumens, NewTek 및 Marshall 등 NDI®|HX PTZ 카메라와 완벽하게 호환됨

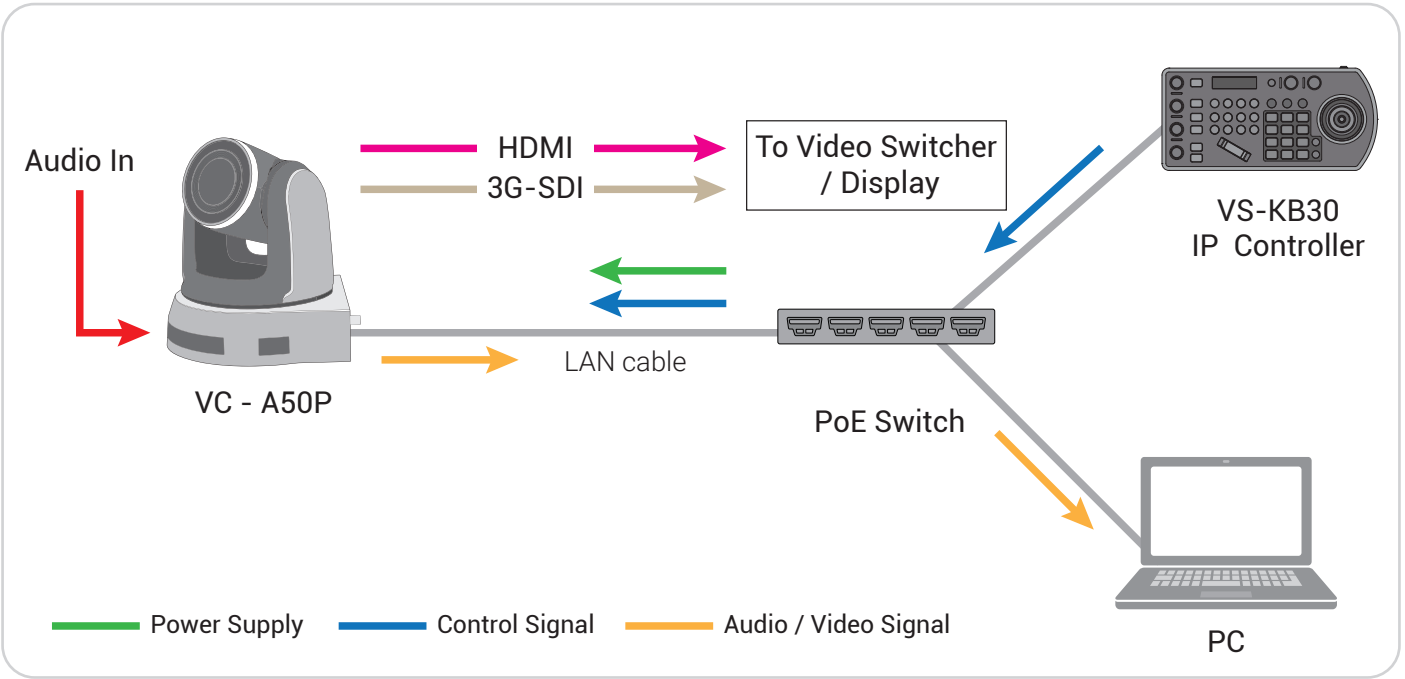
## 제품 사양

통신 인터페이스	RS-232, RS-422 x2, 이더넷	프로토콜	VISCA, Pelco P&D, IP 기반 VISCA
디스플레이	LCD	데이터 전송 속도	2400, 4800, 9600, 19200, 38400 bps
조이스틱	4축(팬/틸트/줌)	카메라 주소	1~255
속도 제어	2개(노브)	사전 설정	255
줌 제어	1개(줌 조작 레버)	전원	DC12V/PoE
게인 컨트롤	R/B 게인(노브 2개)	전력 소비량	PoE: 5W DC 입력: 5W
버튼 할당	6개	크기	278 x 132 x 99.5 mm
백라이트 키패드	있음	무게	1 kg

## I/O 연결



## 단일 카메라 연결



## 멀티 카메라 연결

