

# VS-KB21\_VS-KB21N 鍵盤控制器 (Keyboard Controller)

## 使用手冊-繁體中文



### [重要]

更新版之快速使用手冊、各國語系的使用手冊、軟體、  
驅動程式，請至 Lumens 網站下載  
<https://www.MyLumens.com/support>

# 目錄

|                               |    |
|-------------------------------|----|
| 第 1 章 安全指示 .....              | 4  |
| 安全措施 .....                    | 4  |
| FCC 警告 .....                  | 5  |
| 第 2 章 產品操作說明圖.....            | 6  |
| 2.1 I/O 介紹.....               | 6  |
| 2.2 面板功能介紹 .....              | 7  |
| 2.3 LCD 螢幕顯示說明.....           | 9  |
| 第 3 章 LCD 功能選單 .....          | 10 |
| 3.1 開啟 LCD 功能選單 .....         | 10 |
| 3.2 Hot Key Camera.....       | 10 |
| 3.3 Hot Key Camera 進階設定 ..... | 10 |
| 3.4 Device Management .....   | 10 |
| 3.5 NDI 設定 .....              | 11 |
| 3.6 Network .....             | 11 |
| 3.7 KEYS .....                | 11 |
| 3.8 Display .....             | 12 |
| 3.9 Beep .....                | 12 |
| 3.10 Joystick.....            | 12 |
| 3.11 Tally .....              | 12 |
| 3.12 Language .....           | 12 |
| 3.13 Password Setting.....    | 12 |
| 3.14 Sleep Mode.....          | 12 |
| 3.15 About Device .....       | 13 |
| 3.16 Reset Device.....        | 13 |
| 第 4 章 攝像機連接及設定 .....          | 14 |
| 4.1 端口腳位定義 .....              | 14 |
| 4.2 RS-232 連接 .....           | 14 |
| 4.3 RS-422 連接 .....           | 15 |
| 4.4 IP 連接 .....               | 15 |
| 第 5 章 網頁功能 .....              | 17 |
| 5.1 連接網路.....                 | 17 |

|              |                         |           |
|--------------|-------------------------|-----------|
| 5.2          | 登入網頁.....               | 17        |
| 5.3          | 網頁選單功能說明 .....          | 18        |
| <b>第 6 章</b> | <b>常用功能說明 .....</b>     | <b>27</b> |
| 6.1          | 呼叫攝像機 .....             | 27        |
| 6.2          | 設定/ 呼叫/ 取消預置位.....      | 27        |
| 6.3          | 透過鍵盤設定攝像機的 OSD 選單 ..... | 28        |
| <b>第 7 章</b> | <b>常見問題排除 .....</b>     | <b>29</b> |

# 版權資訊

---

版權所有© Lumens Digital Optics Inc.保留所有權利。

Lumens 為 Lumens Digital Optics Inc.正進行註冊的商標。

若未獲得 Lumens Digital Optics Inc.之書面同意，不得以任何方式複製、重製、或傳送本檔，除非因為購買本產品可複製本檔當備份。

為了持續改良產品，謹此保留變更產品規格，恕不另行通知。本檔內之資訊可能變更，恕不另行通知。

為完整解釋或描述本產品如何使用，其他產品或公司的名稱可能會出現在本手冊中，因此沒有侵權之意。

免責聲明：對於本檔可能之技術或編輯錯誤或遺漏；提供本檔、使用或操作本產品而產生意外或關連性的損壞，Lumens Digital Optics Inc. 恕不負責。

# 第 1 章 安全指示





設定及使用本產品時，務必遵循下列安全指示：

1. 僅使用廠商推薦的附屬裝置。
2. 請使用本產品所標示的電源類型，如不確定適用電源類型時，請洽您的經銷商或當地電力公司。
3. 操作插頭時，請務必遵循下列安全措施，以免產生火花或火災：
  - 插入插座前，請清除插頭上的灰塵。
  - 請將插頭插牢。
4. 切勿多個插頭共用牆上的插座、延長線、或多孔插座頭，以免造成火災或電擊。
5. 請勿將本產品的電線置於容易踐踏之處，以免磨損或損壞電線或插頭。
6. 請勿以液體濺濕本產品。
7. 除非使用手冊內特別指示，切勿自行操作本產品，開啟或移除外蓋可能產生危險電壓或其他危險，維修服務請洽合格服務人員。
8. 雷雨期間或長時間不用本產品時，請將電源插頭拔下；請勿將本產品或遙控器置於震動或發熱的物體上，例如汽車等等。
9. 如有下列情形，請將本產品的電源插頭拔下，並洽合格服務人員進行維修服務：
  - 電源線或插頭磨損或損壞時。
  - 本產品遭液體、雨、或水濺濕時。

## ■ 安全措施

**警告：為避免火災或電擊危險，切勿將本裝置暴露於雨中或濕氣中。**

長時間未使用本產品時，請將電源拔掉。

|   |                         |   |                           |
|---|-------------------------|---|---------------------------|
|  | 注意<br>電擊危險<br>請勿自行開啟    |  |                           |
| 注意：防止電擊，請勿擅自開蓋，機內無供客戶維修的零件，僅專業人員可進行維修。  |                         |   |                           |
|  | 此標誌表示裝置內含危險電壓，可能造成電擊危險。 |    | 此標誌表示使用手冊內含本裝置之重要操作及維修指示。 |

## ■ FCC 警告

This equipment has been tested and found to comply with the limits for a Class B digital device, pursuant to part 15 of the FCC Rules. These limits are designed to provide reasonable protection against harmful interference in a residential installation. This equipment generates, uses and can radiate radio frequency energy and, if not installed and used in accordance with the instructions, may cause harmful interference to radio communications. However, there is no guarantee that interference will not occur in a particular installation. If this equipment does cause harmful interference to radio or television reception, which can be determined by turning the equipment off and on, the user is encouraged to try to correct the interference by one or more of the following measures:

- Reorient or relocate the receiving antenna.
- Increase the separation between the equipment and receiver.
- Connect the equipment into an outlet on a circuit different from that to which the receiver is connected.
- Consult the dealer or an experienced radio/TV technician for help.

### Notice :

The changes or modifications not expressly approved by the party responsible for compliance could void the user's authority to operate the equipment.

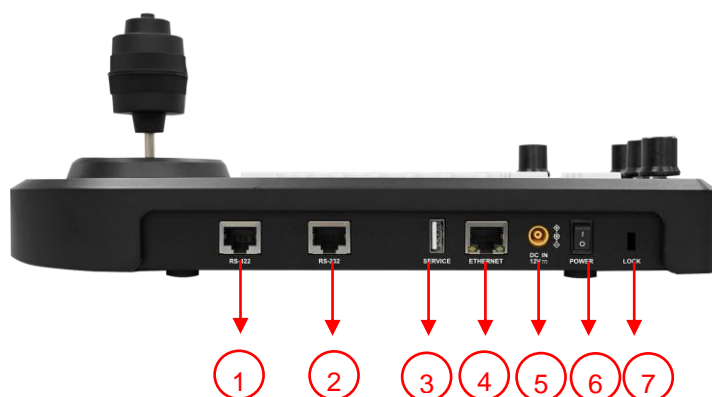
本產品符合 FCC 規定第 15 條 J 款 B 級電腦裝置的限制，該等限制乃是針對操作於商用環境中的有害干擾所提供的合理保護措施。

This digital apparatus does not exceed the Class B limits for radio noise emissions from digital apparatus as set out in the interference-causing equipment standard entitled "Digital Apparatus," ICES-003 of Industry Canada.

Cet appareil numérique respecte les limites de bruits radioélectriques applicables aux appareils numériques de Classe B prescrites dans la norme sur le matériel brouilleur: "Appareils Numériques," NMB-003 édictée par l'Industrie.

## 第 2 章 產品操作說明圖

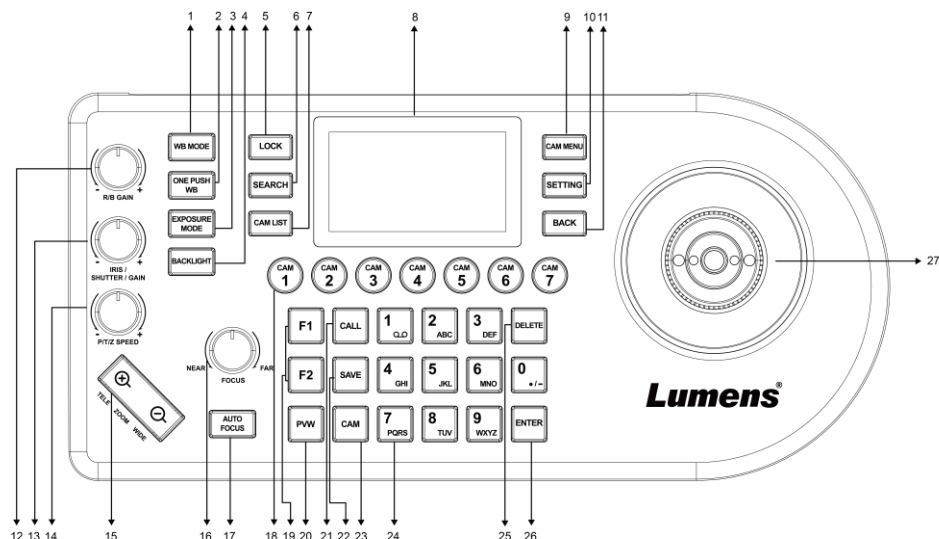
### 2.1 I/O 介紹



| No | 項目         | 功能說明  |
|----|------------|---|
| 1  | RS-422 端口  | 連接 RS-422 轉接線，最多可控制 7 台攝像機<br><b>Note</b> 請勿同時連接 RS232 與 RS422 線，否則 Hot Key Camera 將無法正常設定。 |
| 2  | RS-232 端口  | 連接 RS-232 轉接線，最多可控制 7 台攝像機<br><b>Note</b> 請勿同時連接 RS232 與 RS422 線，否則 Hot Key Camera 將無法正常設定。 |
| 3  | USB 端口     | 可透過 USB 隨身碟更新鍵盤韌體<br><b>Note</b> 使用格式"FAT32"，"容量小於 32G"                                     |
| 4  | IP 端口      | 連接 RJ45 網路線<br>※支援 PoE(IEEE802.3af)   |
| 5  | 12V 直流電源端口 | 連接隨附的直流電源適配器和電源線  |
| 6  | 電源按鈕       | 打開/關閉鍵盤電源   |
| 7  | 安全鎖        | 使用安全鎖鎖定鍵盤，達到防竊目的  |

**Note** RS-232 及 RS-422 的 RJ45 端口不支援 POE，請勿連接 POE 網路交換器

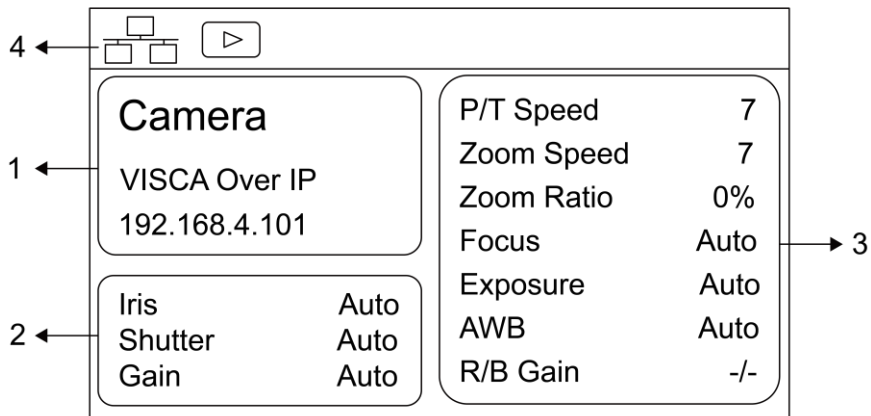
## 2.2 面板功能介紹



| No | 項目                         | 功能說明  |
|----|----------------------------|---|
| 1  | WB                         | 自動 / 手動白平衡切換<br>設定為自動白平衡時，AUTO 燈號會亮起  |
| 2  | ONE PUSH WB                | 單次觸發白平衡   |
| 3  | EXPOSURE                   | 自動，光圈 PRI，快門 PRI  |
| 4  | BACKLIGHT                  | 開啟 / 關閉 背光補償  |
| 5  | LOCK                       | 鎖定所有圖像調整按鈕和旋鈕控制<br>按壓 3 秒進入鎖定，再次按壓 3 秒則解除鎖定   |
| 6  | SEARCH                     | 用於搜尋或新增 IP 攝像機設定  |
| 7  | CAM LIST                   | 檢查目前連線攝像機   |
| 8  | LCD 螢幕                     | 顯示鍵盤的控制和設定資訊  |
| 9  | CAM MENU                   | 呼叫攝像機的 OSD 選單   |
| 10 | SETTING                    | 進入設定選項清單  |
| 11 | BACK                       | 返回上一步   |
| 12 | R/B GAIN                   | 手動進行白平衡紅色/藍色調整  |
| 13 | IRIS / SHUTTER             | 調整光圈或快門   |
| 14 | P/T/Z SPEED                | 旋轉：速度調整<br>按壓：切換 P/T or Z   |
| 15 | ZOOM SEESAW                | 控制 ZOOM 放大 / 縮小   |
| 16 | FOCUS CONTROL              | 旋鈕調整 NEAR / FAR 參數(限 Manual Focus 使用)<br>按壓執行 One Push Focus<br>LCD 選單：可左/右旋 調整參數與移動選單<br>LCD 選單：按壓 可選擇項目 |
| 17 | AUTO FOCUS                 | 自動 / 手動對焦切換<br>設定為自動對焦時，AUTO 燈號會亮起。   |
| 18 | CAMERA BUTTON<br>CAM1~CAM7 | 快速選擇 Camera 1~7 並在 1 秒內可控制攝像機<br>長時間按壓 3 秒 可進入該快捷鍵設定頁面  |
| 19 | Assign Button F1~F2        | 快捷鍵設定，可快速執行攝像機控制  |
| 20 | PVW                        | 按壓 顯示攝像機 RTSP 串流影像  |
| 21 | CALL                       | 按壓數字鈕 呼叫攝像機 預置位   |

| No | 項目         | 功能說明                           |
|----|------------|--------------------------------|
| 22 | SAVE       | 按壓數字鈕 儲存攝像機 預置位                |
| 23 | CAM        | 壓數字鈕 選擇指定攝像機 (Cam 1 - 255)     |
| 24 | 字母數字鍵盤 0~7 | 用於攝像機呼叫、預設位呼叫、輸入攝像機名稱 (LCD 選單) |
| 25 | DELETE     | 控制 LCD 選單內 執行 "刪除"             |
| 26 | ENTER      | 控制 LCD 選單內 執行 "確認"             |
| 27 | PTZ 操縱桿    | 用於控制攝像機 PTZ 操作                 |

## 2.3 LCD 螢幕顯示說明



| No | 項目            | 功能說明                      |
|----|---------------|---------------------------|
| 1  | 攝像機 ID 和協議    | 顯示正在控制的攝像機以及正在使用的協議       |
| 2  | EXPOSURE MODE | 顯示當前攝像機曝光模式               |
| 3  | 連接設備參數資訊      | 顯示當前攝像機參數資訊               |
| 4  | 網路連接指示狀態      | 若出現撥放圖示，則可顯示攝像機 RTSP 串流影像 |

## 第 3 章 LCD 功能選單

### 3.1 開啟 LCD 功能選單

按壓鍵盤上的 SETTING 按鈕即可進如 LCD 功能選單



### 3.2 Hot Key Camera

| 項目  | 設定  | 說明                |
|-----|-----|-------------------|
| CAM | 1~7 | 設定攝像機號碼，最多可設置 7 台 |

### 3.3 Hot Key Camera 進階設定

請留意不同的 protocol 可能出現底下不同的選項

| 項目                                   | 設定  | 說明                                    |
|--------------------------------------|---|---------------------------------------|
| Alias                                | -   | 攝像機名稱，可透過字母鍵盤來為攝像機命名                  |
| Protocol                             | <b>VISCA</b><br>VISCAIP<br>VISCATCP<br>ONVIF<br>NDI | 選擇連接控制攝像機所使用的協議<br>※僅 VS-KB21N 支援 NDI |
| Address (Visca)                      | 1~7   | 設定 VISCA ID 1~7                       |
| Baudrate (Visca)                     | <b>9600</b> / 19200 /<br>38400 / 115200             | 設定控制 Baudrate                         |
| IP Address (ViscaIP, TCP)            | -   | 輸入 IP address                         |
| Port (Visca TCP)                     | -   | 設定範圍 1~65534                          |
| Onvif Account (Onvif)                | <b>Off/On</b>                                       | 開啟/關閉 Onvif account。開啟時，支援攝像機畫面預覽功能   |
| Stream URL                           | rtsp://cam<br>ip:8556/h264                          | 可根據添加機型自動帶入                           |
| RTSP Authentication                  | <b>Off/On</b>                                       | 從 CAM List 中選擇指定攝像機並自動套用              |
| User Name                            | admin   | 自動帶入帳密，依照 User Name 表示                |
| Password                             | 9999  | 自動帶入帳密，使用*****表示                      |
| Reset Camera Address(Visca)          | -   | Reset 攝像機 address                     |
| OIP Link Mode (Visca IP, Onvif)      | <b>Off/On</b>                                       | 開啟/關閉 OIP Link 功能                     |
| OIP Manual Trigger (Visca IP, Onvif) | <b>Off/On</b>                                       | 手動觸發 OIP Link                         |
| OIP Qty. (Visca IP, Onvif)           | 1~7   | 可從 1~7 選擇                             |
| OIP Address (Visca IP, Onvif)        | -   | 點選後進入 OIP address 頁面                  |
| Source ID                            | -   | 點擊後編輯                                 |
| Select from List                     | -   | 從清單中選擇攝相機並套用                          |

### 3.4 Device Management

| 項目          | 設定 | 說明       |
|-------------|----|----------|
| Device List | -  | 查看當前設備清單 |

|                       |   |            |
|-----------------------|---|------------|
| Add a New List        | - | 新增一台設備     |
| Ignored Device List   | - | 查看當前忽視設備清單 |
| Add an Ignored Device | - | 新增一個忽視設備   |

### 3.5 NDI 設定

| 項目               | 設定 | 說明             |
|------------------|----|----------------|
| Authorization    | -  | 顯示授權狀態         |
| Group            | -  | 自訂群組名          |
| Discovery Server | -  | 開啟 / 關閉        |
| Server IP        | -  | 輸入發現伺服器的 IP 位址 |

### 3.6 Network

| 項目          | 設定                   | 說明   |
|-------------|----------------------|--|
| Type        | STATIC / <b>DHCP</b> | 設定鍵盤為固定 IP 或由 DHCP 指派 IP                             |
| IP Address  | 192.168.0.100        | 若為固定 IP，於此欄位設定 IP 位置<br>(Default IP 為 192.168.0.100) |
| Subnet Mask | 255.255.255.0        | 若為固定 IP，於此欄位設定子網路遮罩                                  |
| Gateway     | 192.168.0.1          | 若為固定 IP，於此欄位設定網關                                     |
| DNS 1       | 192.168.0.1          | 設定 DNS 1 資訊  |
| DNS 2       | 8.8.8.8              | 設定 DNS 2 資訊  |

### 3.7 KEYS

| 項目                | 設定                 | 說明   |
|-------------------|--------------------|--|
| F1 / F2 / Home 按鍵 | None               | <p>F1 / F2 / Home 按鍵可分別設定快捷鍵</p> <p>可設定功能如左設定清單顯示</p> <p>選擇 Function 後選取目標功能</p> <p>按壓快捷鍵，攝像機可快速執行所設定功能</p> <p>Home 按鍵: 搖桿頂端的小按鈕</p> |
|                   | Home               |  |
|                   | Power              |  |
|                   | Mute               |  |
|                   | Picture Freeze     |  |
|                   | Pan/Tilt Reset     |  |
|                   | Picture Flip       |  |
|                   | Picture LR_Reverse |  |
|                   | Tracking Mode      |  |
|                   | Framing Mode       |  |
|                   | Auto Tracking On   |  |
|                   | Auto Tracking Off  |  |
|                   | Auto Framing On    |  |
|                   | Auto Framing Off   |  |
|                   | OIP Trigger        |  |
| Custom Commands   |                    |  |

### 3.8 Display

| 項目             | 設定  | 說明          |
|----------------|---|-------------|
| Theme Color    | Red<br>Green<br><b>Blue</b><br>Orange<br>Purple | 調整 LCD 主題顏色 |
| Brightness     | Low<br>Medium<br><b>High</b>                    | 調整鍵盤亮度      |
| Key Brightness | Low<br><b>Medium</b><br>High                    | 調整按鍵亮度      |

### 3.9 Beep

| 項目     | 設定               | 說明          |
|--------|------------------|-------------|
| Enable | <b>Off</b> / On  | 開啟或關閉按鍵聲音回饋 |
| Style  | <b>1</b> / 2 / 3 | 選擇按鍵聲音型式    |

### 3.10 Joystick

| 項目           | 設定              | 說明                      |
|--------------|-----------------|-------------------------|
| Zoom Enable  | <b>On</b> / Off | 設定是否啟用 Joystick 操控 Zoom |
| Pan Reverse  | On / <b>Off</b> | 設定是否啟用水平相反              |
| Tilt Reverse | On / <b>Off</b> | 設定是否啟用垂直相反              |
| Correction   | -               | 校正 Joystick 方向          |

### 3.11 Tally

| 項目     | 設定              | 說明               |
|--------|-----------------|------------------|
| Enable | <b>ON</b> / OFF | 設定開啟 Tally light |

### 3.12 Language

| 項目                           | 說明   |
|------------------------------|------|
| <b>English</b> / 簡體中文 / 繁體中文 | 設定語言 |

### 3.13 Password Setting

| 項目              | 設定              | 說明                    |
|-----------------|-----------------|-----------------------|
| Enable          | ON / <b>OFF</b> | 開啟後,進入 SETTING 時需輸入密碼 |
| Change Password | -               | 設定新密碼                 |

### 3.14 Sleep Mode

| 項目     | 設定              | 說明       |
|--------|-----------------|----------|
| Enable | ON / <b>OFF</b> | 設定開啟睡眠模式 |

|                     |                                      |                 |
|---------------------|--------------------------------------|-----------------|
| Goes to Sleep after | 15 Mins/ 30 Mins/<br>60 Mins         | 設定進入睡眠模式時間      |
| Lightness change    | LCD Screen Light<br>Keypad Backlight | 設定睡眠模式預覽畫面與鍵盤亮度 |

### 3.15 About Device

| 項目               | 說明     |
|------------------|--------|
| IP Address       | 顯示本機資訊 |
| MAC Address      |        |
| Serial Number    |        |
| Firmware Version |        |
| USB Flash Drive  |        |




### 3.16 Reset Device

| 項目                     | 設定              | 說明                         |
|------------------------|-----------------|----------------------------|
| Reset Setting          | ON / <u>OFF</u> | 不清除鍵盤網路與 CAM LIST 其餘皆恢復預設值 |
| Reset Setting and Data | ON / <u>OFF</u> | 清除鍵盤所有設定 包含 IP 設定          |

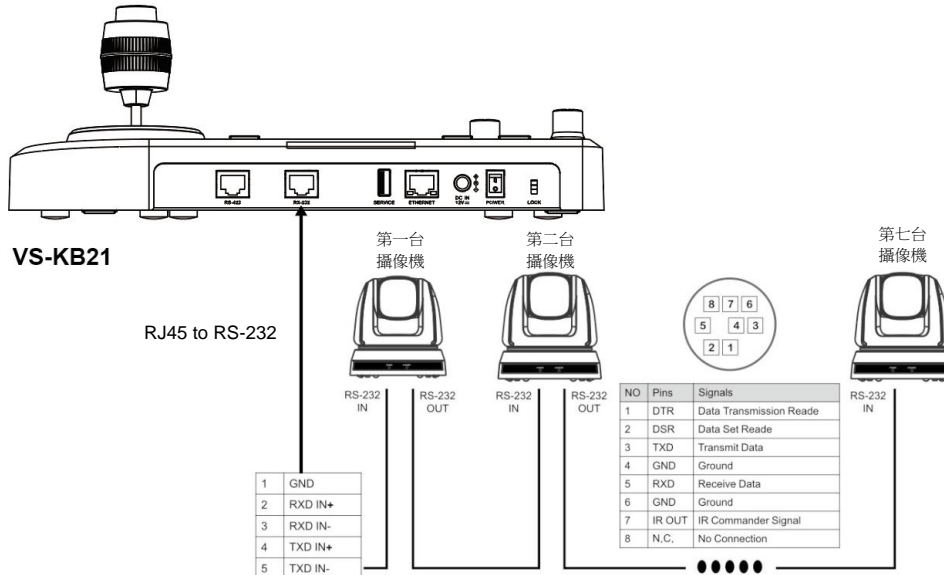
# 第 4 章 攝像機連接及設定

VS-KB21/ VS-KB21N 支援 RS-232、RS-422 和 IP 協議控制，支援控制協議：VISCA/ VISCA over IP

## 4.1 端口腳位定義

| RS-232  |          |              | IP  |          |              | RS-422  |          |              |
|---|----------|--------------|---|----------|--------------|---|----------|--------------|
| 1 8   |          |              | 1 8   |          |              | 1 8   |          |              |
|  |          |              |  |          |              |  |          |              |
| Pin No.   | Function | Color        | Pin No.   | Function | Color        | Pin No.   | Function | Color        |
| 1   | -        | Orange/White | 1   | TX+      | Orange/White | 1   | TX-      | Orange/White |
| 2   | -        | Orange       | 2   | TX-      | Orange       | 2   | TX+      | Orange       |
| 3   | GND      | Green/White  | 3   | RX+      | Green/White  | 3   | GND      | Green/White  |
| 4   | -        | Blue         | 4   | n/c      | Blue         | 4   | -        | Blue         |
| 5   | -        | Blue/White   | 5   | n/c      | Blue/White   | 5   | -        | Blue/White   |
| 6   | GND      | Green        | 6   | RX-      | Green        | 6   | -        | Green        |
| 7   | TXD      | Brown/White  | 7   | n/c      | Brown/White  | 7   | RX-      | Brown/White  |
| 8   | RXD      | Brown        | 8   | n/c      | Brown        | 8   | RX+      | Brown        |

## 4.2 RS-232 連接



1. 參考 RJ-45 to RS-232 及攝像機 Mini Din RS-232 接腳定義，製作電線連接

**Note** 可搭配 Lumens 選購配件 VC-AC07，透過網路線進行連接

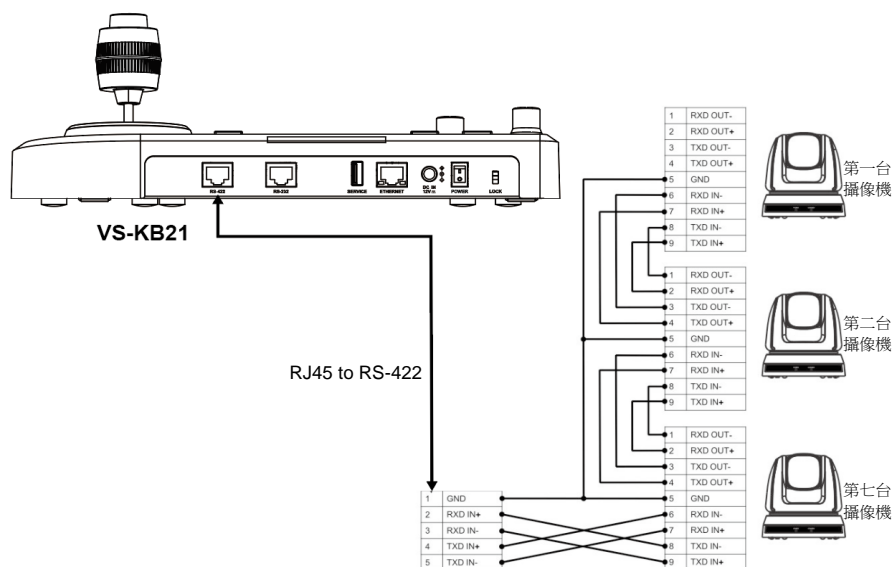
2. 攝像機設定

- 協議設定為 VISCA
- 控制埠設定為 RS-232

3. 鍵盤設定

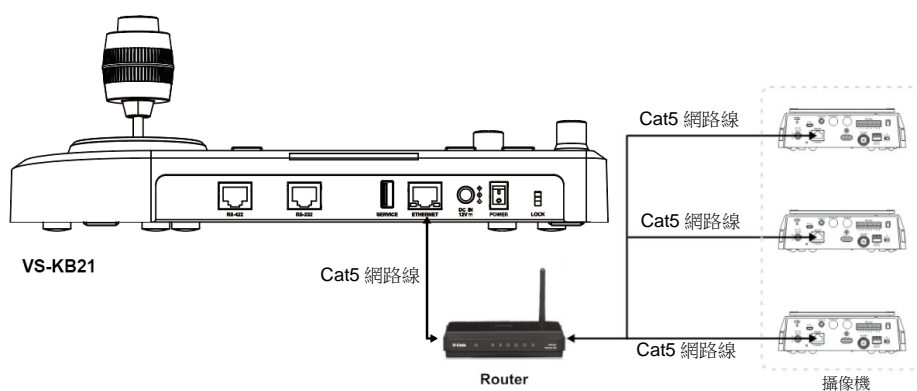
- 按壓 SETTING，選擇 Hot Key Camera
- 選擇 CAM1~7
- 設定攝像機資訊
- Protocol 選擇 VISCA
- 按壓 Back 離開

## 4.3 RS-422 連接



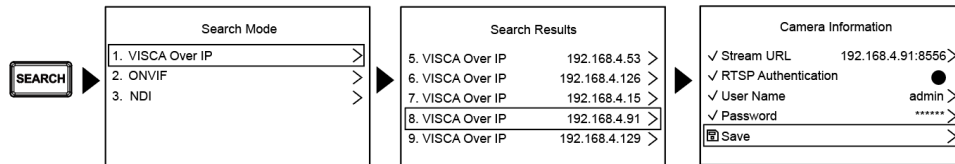
1. 參考 RJ-45 to RS-422 及攝像機 RS-422 接腳定義，製作電線連接
2. 攝像機設定
  - 協議設定為 VISCA
  - 控制埠設定為 RS-422
3. 鍵盤設定
  - 按壓 SETTING，選擇 Hot Key Camera
  - 選擇 CAM1~7
  - 設定攝像機資訊
  - Protocol 選擇 VISCA
  - 按壓 Back 離開

## 4.4 IP 連接



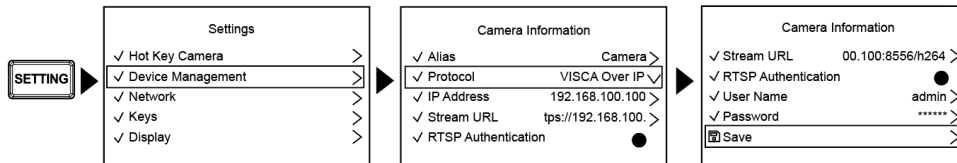
1. 使用網路線將鍵盤及 IP 攝像機連接到至 Router
2. 設定鍵盤 IP 位址
  - 按壓 SETTING，選擇 Network
  - Type: 選擇 STATIC 或 DHCP
  - IP Address: 若選擇 STATIC，使用 Focus Near/Far 選擇位置，透過數字鍵盤輸入 IP 地址，最後按壓 ENTER 儲存後離開
3. 新增攝像機
  1. 自動搜尋

Note NDI 協議適用 VS-KB21N



- 按壓 SEARCH> 選擇搜尋模式
- 選擇設定的攝像機，設定攝像機資訊
- 按壓最下方儲存後，可在攝像機清單查詢

## 2. 手動增加



- 按壓 SETTING> Device Management
- 添加新設備，設定攝像機資訊
- 選擇 Protocol，設定攝像機 IP 地址
- 按壓最下方[SAVE] 儲存

# 第 5 章 網頁功能

## 5.1 連接網路

常用之網路連接方式有兩種，如下所示

1. 通過交換機或路由器連接



2. 通過網路線直接連接，需修改鍵盤/ 電腦 IP 位址且設定相同網段



## 5.2 登入網頁

1. 開啟瀏覽器，在網址列輸入鍵盤的 IP 位址

例：<http://192.168.100.100>

2. 輸入管理者帳號及密碼

**Note** 初次登入請參考 [5.3.8 系統- 用戶管理](#) 修改預設密碼

|               |
|---------------|
| Lumens 鍵盤控制器  |
| ● 帳號：admin    |
| ● 密碼：9999(預設) |

## 5.3 網頁選單功能說明

### 5.3.1 登入畫面

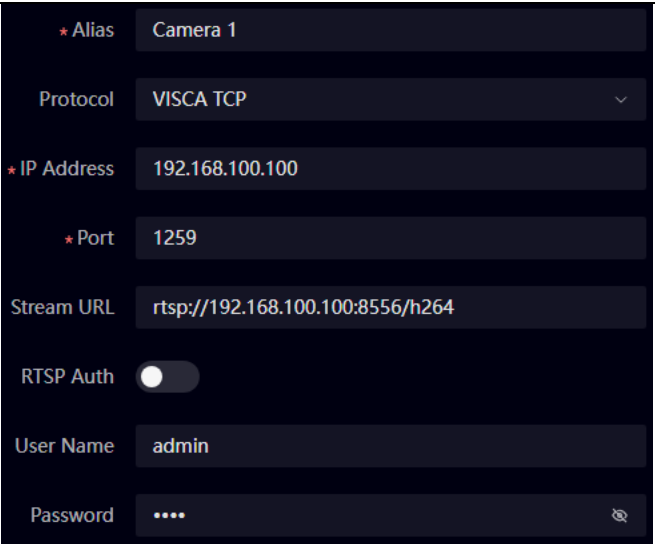


| No | 項目         | 功能說明  |
|----|------------|---|
| 1  | 使用者登入帳號    | 請輸入使用者登入帳號 (預設：admin)   |
| 2  | 使用者密碼      | 請輸入使用者密碼 (預設：9999)<br><small>Note</small> 初次登入請參考 <a href="#">5.3.8 系統- 用戶管理</a> 修改預設密碼 |
| 3  | 記住使用者帳號與密碼 | 將使用者登入帳號和密碼儲存至瀏覽器，下次登入可不必重新輸入   |
| 4  | 語言         | 支援英文/ 繁體中文/ 簡體中文  |
| 5  | 登入         | 登入網頁管理頁面  |

### 5.3.2 快捷鍵 (Hot Key)



| No  | 項目            | 功能說明   |
|-----|---------------|--|
| 1   | CAM1~7        | 支援快捷鍵 1~7  |
| 2   | 設定分頁          | 點擊可開啟設定分頁<br>依協議不同，可進行以下設定   |
| 2.1 | VISCA         |  <ul style="list-style-type: none"> <li>▪ Alias: 修改攝像機名稱</li> <li>▪ Address: 設定地址</li> <li>▪ Baudrate: 設定波特率</li> <li>▪ Reset Camera Address: 當串接多台攝像機，可執行重設攝像機地址，此動作會對攝影機下地址重設指令</li> </ul> |
| 2.2 | VISCA Over IP |    |

|     |           |  |  |
|-----|-----------|--|--|
|     |           |  <ul style="list-style-type: none"> <li>▪ Alias: 修改攝像機名稱</li> <li>▪ IP Address: 設定 IP 位置</li> <li>▪ Stream URL: 顯示串流位置</li> <li>▪ RTSP Auth: 開啟/ 關閉 RTSP 驗證</li> <li>▪ User Name: RTSP 驗證名稱</li> <li>▪ Password: RTSP 驗證密碼</li> <li>▪ OIP Link: 開啟/ 關閉 OIP Link</li> <li>▪ Manual Trigger: 開啟/ 關閉 手動觸發 OIP Link</li> <li>▪ OIP Qty.: 選擇 OIP 數量 1~7</li> <li>▪ OIP Address: 點擊後進入 OIP address 編輯頁面</li> <li>▪ Source ID: 選擇相對應的 Source ID</li> </ul> |  |
| 2.3 | VISCA TCP |  <ul style="list-style-type: none"> <li>▪ Alias: 修改攝像機名稱</li> <li>▪ IP Address: 設定 IP 位置</li> <li>▪ Port: 值域設定範圍 1~65534</li> <li>▪ Stream URL: 顯示串流位置</li> <li>▪ RTSP Auth: 開啟/ 關閉 RTSP 驗證</li> <li>▪ User Name: RTSP 驗證名稱</li> <li>▪ Password: RTSP 驗證密碼</li> </ul>   |  |

2.4

ONVIF

\* Alias Camera 1

Protocol ONVIF

\* IP Address 192.168.100.100

Account

User Name Please enter Onvif User name

Password Please enter Onvif Password

RTSP Auth

User Name admin

Password ....

OIP Link

Manual Trigger

OIP Qty. 1

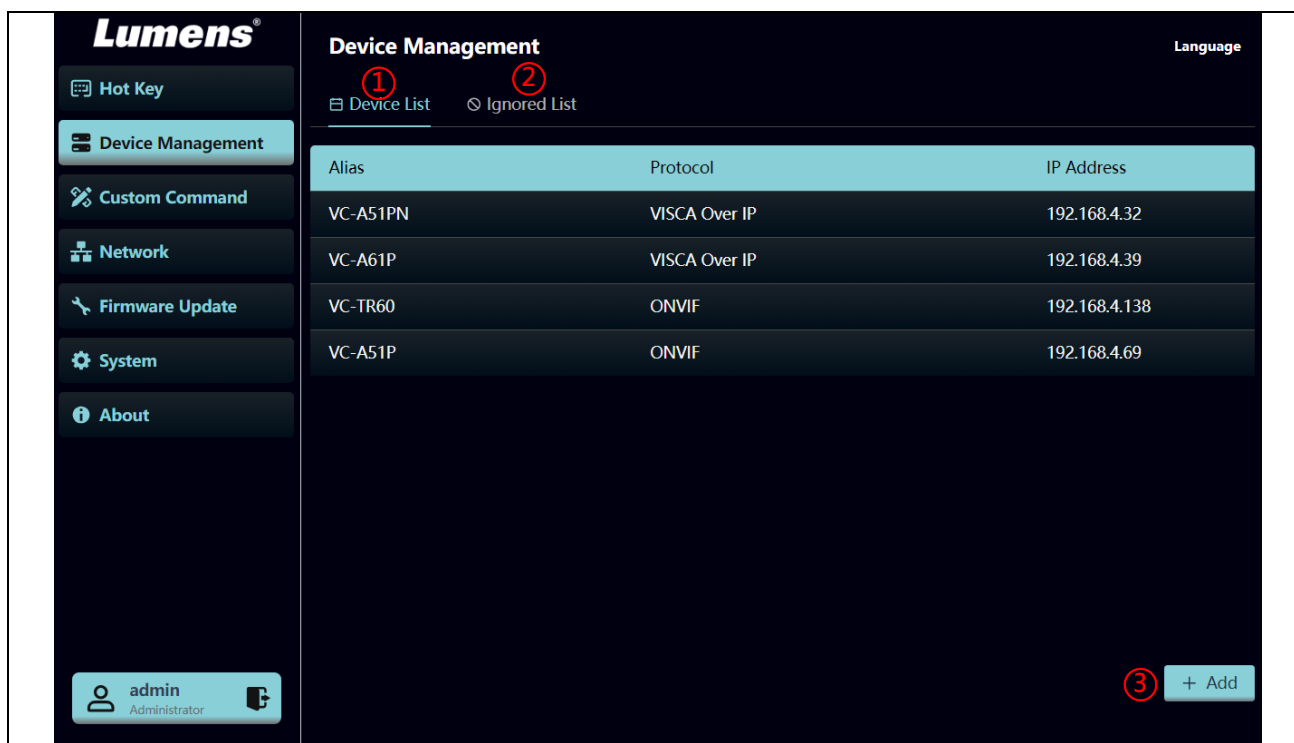
OIP Address

Source ID 1

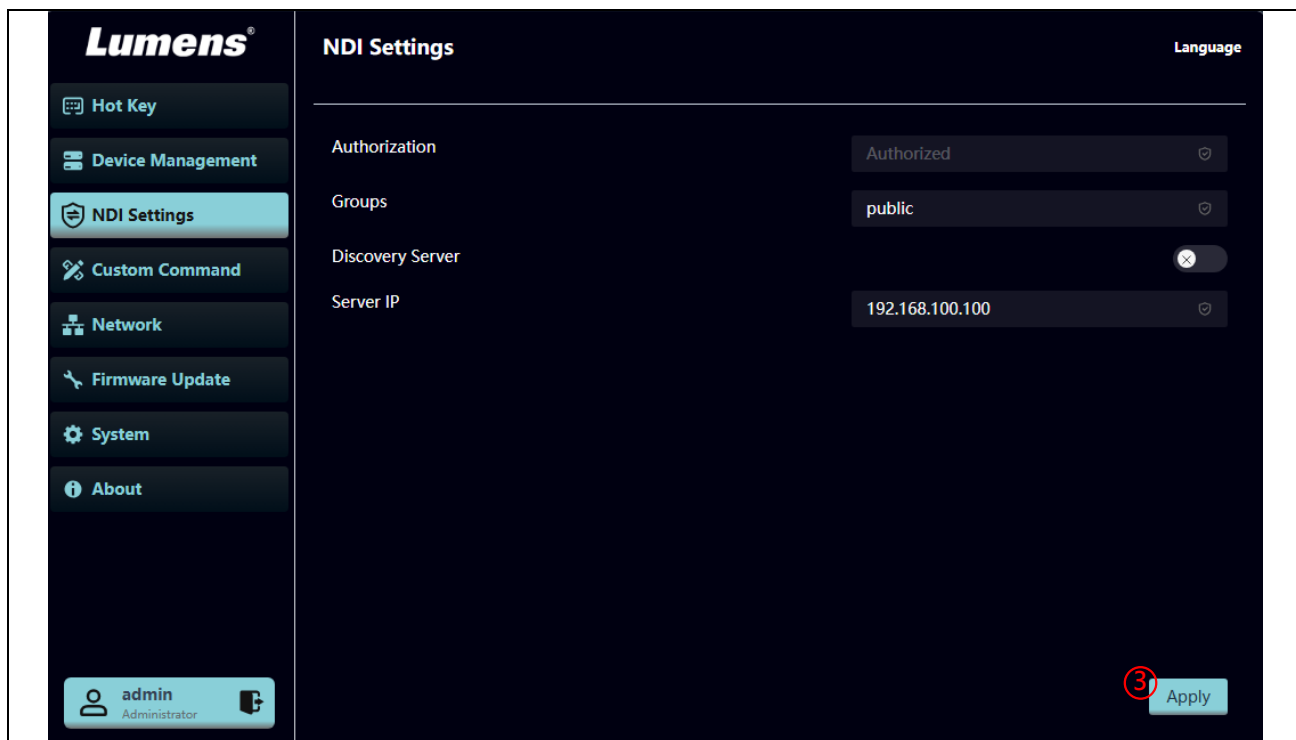
- Alias: 修改攝像機名稱
- IP Address: 設定 IP 位置
- Account: 開啟/ 關閉 ONVIF 帳號。設定為開啟時，支援觀看預覽 (PVW)畫面
- User Name: ONVIF 帳號名稱
- Password: ONVIF 帳號密碼
- RTSP Auth: 開啟/ 關閉 RTSP 驗證
- User Name: RTSP 驗證名稱
- Password: RTSP 驗證密碼
- OIP Link: 開啟/ 關閉 OIP Link
- Manual Trigger: 開啟/ 關閉 手動觸發 OIP Link
- OIP Qty.: 選擇 OIP 數量 1~7
- OIP Address: 點擊後進入 OIP address 編輯頁面
- Source ID: 選擇相對應的 Source ID

### 5.3.3 設備列表 (Device Management)

| No | 項目           | 功能說明  |
|----|--------------|---|
| 1  | Device List  | 顯示設備清單，點擊設備可進行編輯  |
| 2  | Ignored List | 顯示忽略清單，點擊設備可進行編輯  |
| 3  | + Add        | <ul style="list-style-type: none"> <li>設備清單: 依協議不同，輸入相關資訊新增攝像機</li> <li>忽略清單: 輸入 IP 位址及協議新增攝像機</li> </ul> <p><b>Note</b> 攝像機若為 NDI 協議，不支援新增功能</p> |

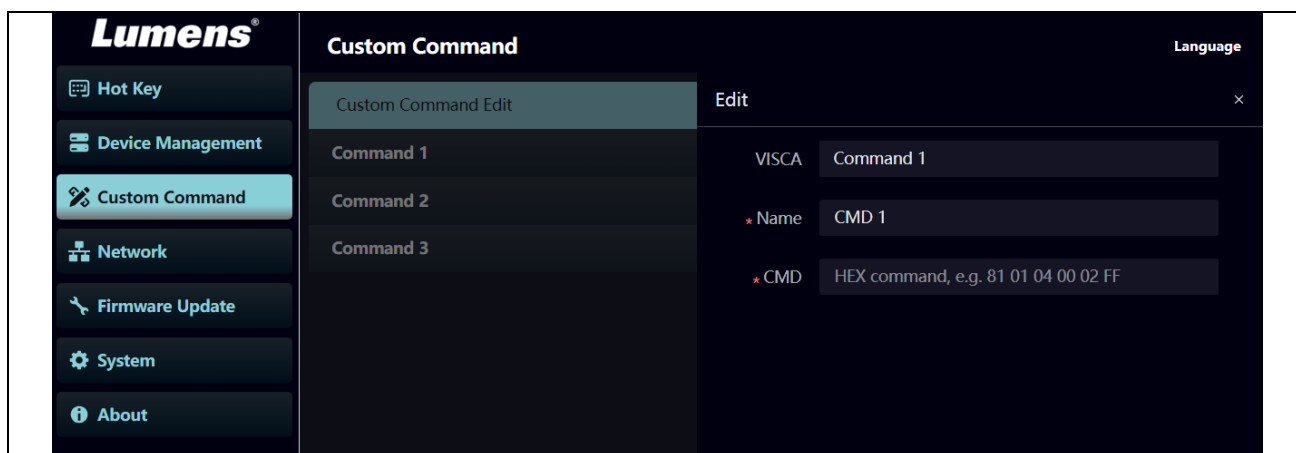


### 5.3.4 NDI 設定



| No | 項目     | 功能說明         |
|----|--------|--------------|
| 1  | 授權     | 顯示授權狀態       |
| 2  | 群組     | 自定義 Group 名稱 |
| 3  | 服務器    | 開啟 / 關閉      |
| 4  | 伺服器 IP | 輸入伺服器 IP     |

### 5.3.5 自定義指令 (Custom Command)



#### 功能說明

點擊指令 1/2/3，可開啟編輯頁面自定義指令

### 5.3.6 網路 (Network)

**Lumens** Network Language

Hot Key  
Device Management  
Custom Command  
**Network**  
Firmware Update  
System  
About

admin Administrator

DHCP

IP Address 192.168.4.67

Netmask 255.255.255.0

Gateway 192.168.4.254

DNS1 192.168.1.211

DNS2 192.168.1.212

Apply

**功能說明**

鍵盤控制器網路設定。當 DHCP 功能關閉時，可進行修改設定。

### 5.3.7 韌體更新 (Firmware Update)

**Lumens** Firmware Update Language

Hot Key  
Device Management  
Custom Command  
Network  
**Firmware Update**  
System  
About

admin Administrator

Version  
VY101

Upgrade

Drag the file here or [Click to upload](#)

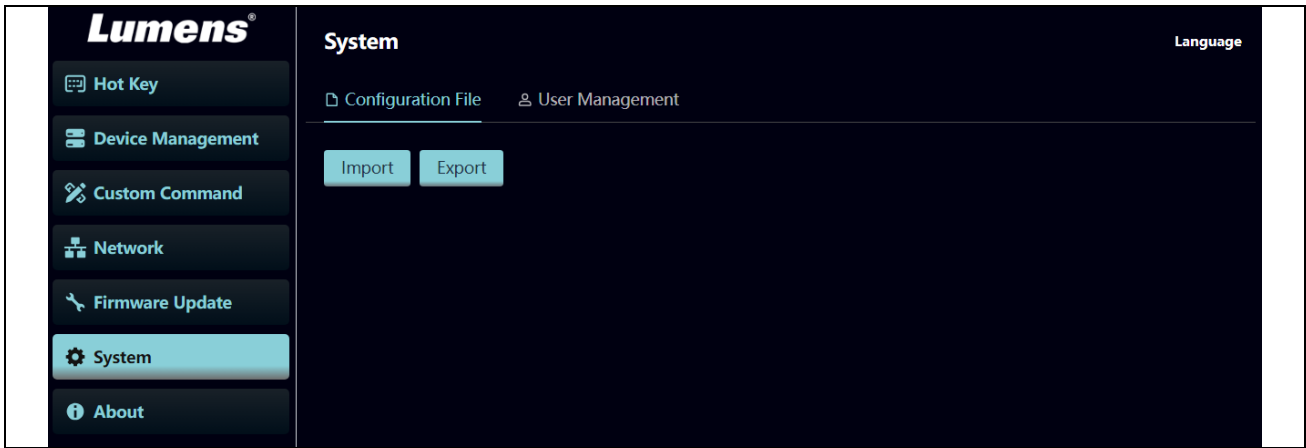
**功能說明**

顯示當前韌體版本。可拖曳或上傳檔案，手動更新韌體。

Note 更新約需 3 分鐘

Note 更新中請勿操作/ 關閉機台電源，避免造成韌體更新失敗

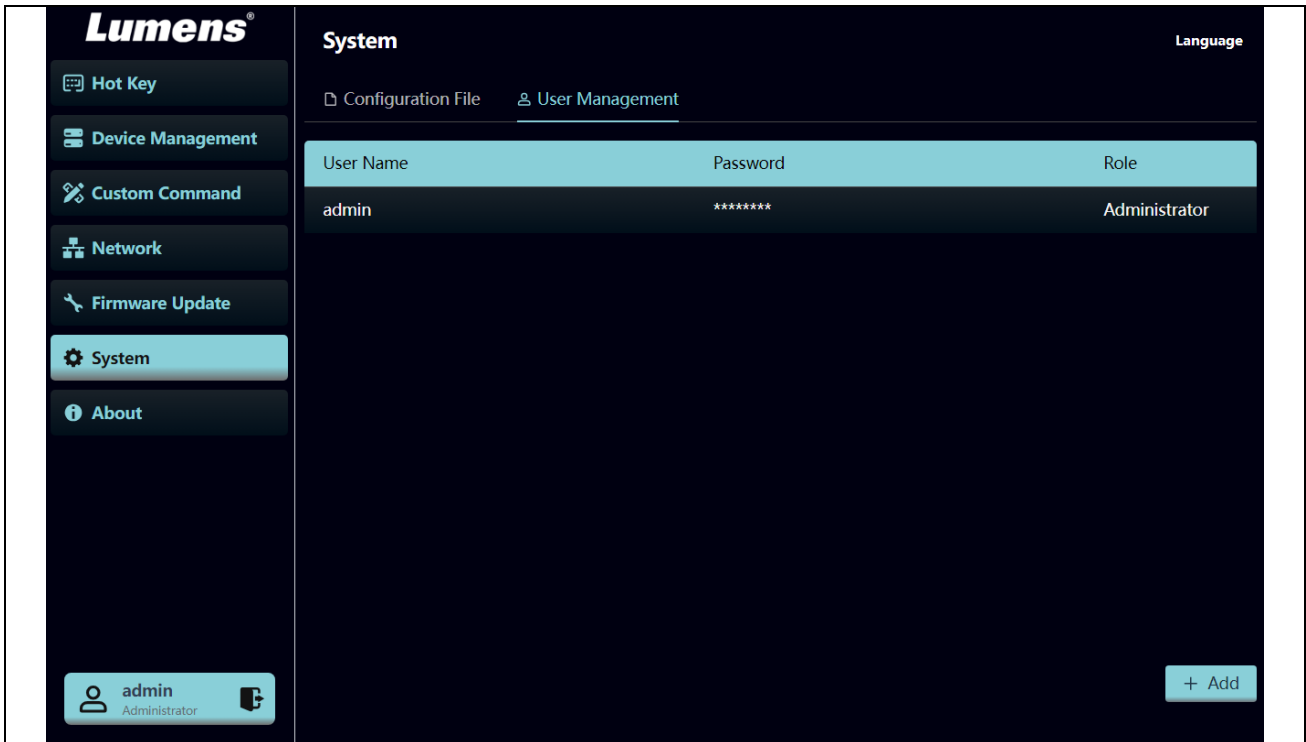
### 5.3.8 系統- 配置文件 (System- Configuration File)



#### 功能說明

將設定參數儲存成文件，使用者可導入/ 導出 配置文件

### 5.3.9 系統- 用戶管理 (System-User Management)



#### 功能說明

新增/ 修改 /刪除使用者帳戶

- 系統預設管理員不可被刪除
- 支援 8 組帳戶(管理員+一般使用者)
- 帳號密碼支援 4~32 字元
- 字元請使用英文大小寫字母或數字鍵混合，不可使用中文和特殊符號
- 管理權限

| 使用者種類  | 管理者<br>(Admin) | 一般使用者<br>(Common) |
|--------|----------------|-------------------|
| 語言     | V              | V                 |
| 網頁內容設定 | V              | X                 |
| 帳號管理   | V              | X                 |

### 5.3.10 About

**Lumens**  
About

Language

**Lumens**  
Get Help ?

|                  |                   |
|------------------|-------------------|
| Model Name       | VS-KB21           |
| Firmware Version | VY1101            |
| MAC Address      | DC:E2:AC:03:80:29 |
| Serial Number    | VDNA00028         |
| Start Up time    | 28 h 48 min       |

[www.MyLumens.com](http://www.MyLumens.com)  
Copyright © Lumens Digital Optics Inc. All rights reserved.

admin  
Administrator

**功能說明**

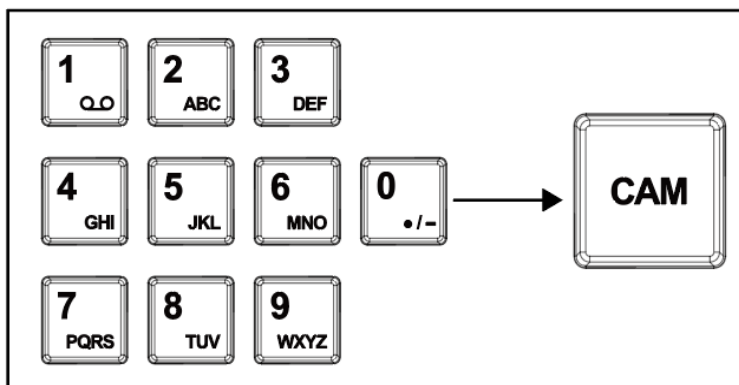
顯示設備韌體版本、序號等相關資訊  
若需技術支援，可掃描條碼取得協助

## 第 6 章 常用功能說明

### 6.1 呼叫攝像機

#### 6.1.1 使用數字鍵盤呼叫攝像機

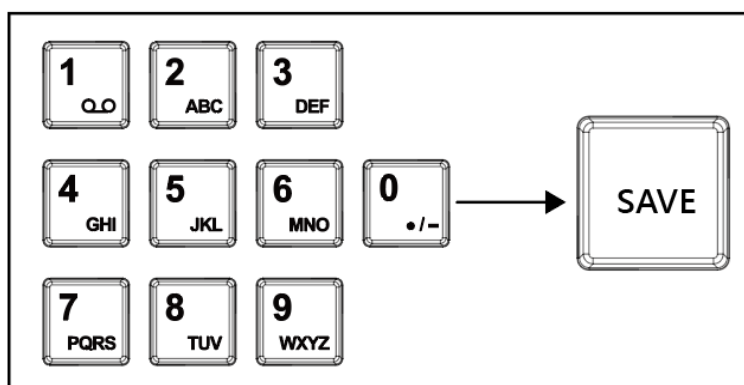
1. 在鍵盤上輸入所需呼叫的攝像機編號
2. 按“CAM”按鈕



### 6.2 設定/ 呼叫/ 取消預置位

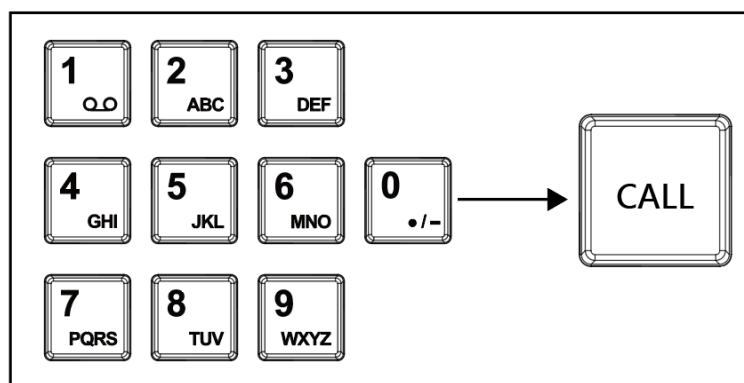
#### 6.2.1 設定預置位

1. 將攝像機移動到所需位置
2. 輸入所需的預置位編號，然後按 SAVE 按鈕進行保存



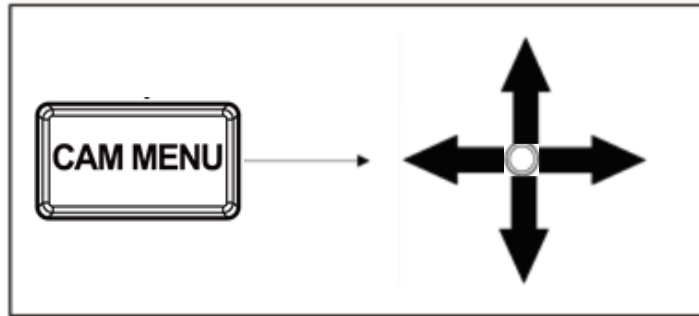
#### 6.2.2 呼叫預設位

1. 在鍵盤上輸入所需的預設位編號
2. 按“CALL”按鈕



### 6.3 透過鍵盤設定攝像機的 OSD 選單

1. 按壓鍵盤“CAM MENU”按鈕，使攝像機 OSD 選單呈現於 HDMI 或 SDI 畫面上。
2. 透過 PTZ 操作桿來設定攝像機 OSD 選單
  - CAM MENU 鍵：呼叫選單 / 取消選單 / 選單返回上頁
  - 搖桿上下移動：切換選單項目
  - 搖桿中心按鈕：按壓後進入選單項目
  - 搖桿左右移動：切換項目參數值



## 第 7 章 常見問題排除

本章說明使用 VS-KB21/ VS-KB21N 時常見的問題，提供建議解決方案。

| 編號 | 問題                                      | 解決方法   |
|----|---|--|
| 1  | VS-KB21/ VS-KB21N 插入電源後未顯示開機            | 1. 請確認背面電源按鈕是否正確壓下<br>2. 若使用 POE，請確認乙太網路線是否正確連接至 POE 交換機供電端口   |
| 2  | VS-KB21/ VS-KB21N 無法控制攝像機               | 1. 請確認端口腳位接線無誤(RS-232/422)<br>2. 請確認攝像機控制協議(RS-232/RS-422)及波特率設定與 VS-KB21 一致<br>3. 請確認是否誤壓鍵盤 MENU 鍵，導致攝像機 OSD 選單被開啟，而無法控制攝像機 |
| 3  | 無法使用鍵盤按鈕來變更圖像設定或聚焦                      | 請確認 LOCK 按鈕是否設定在“鎖定”狀態   |
| 4  | VS-KB21/ VS-KB21N 無法透過 RS-232 控制 VC-A53 | 1. VC-A53 的 RS-232 Pin Define 與 VS-KB21/VS-KB21N 不同，無法直接使用 RJ45 Cable 連接<br>2. 請使用 CAB-RS232-01 轉接線，或依照產品 Pin Define 自行接線    |

※無法解決問題時，請掃描下列 QR Code，將有專人提供協助



SERVICE