

1. 配件清單



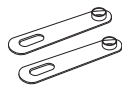
VC-WM14



安裝手冊



鑽孔紙



連桿x2pcs



PTZ攝像機
鎖固螺絲x4pcs

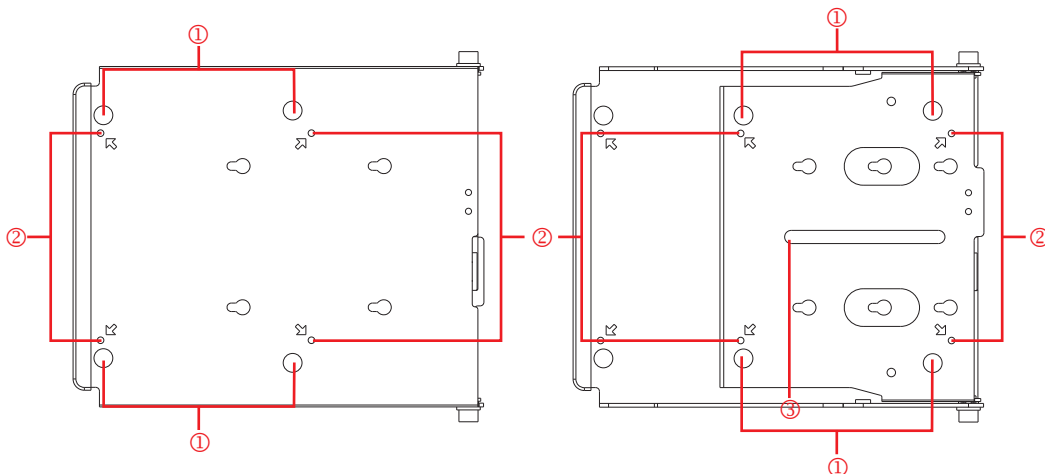
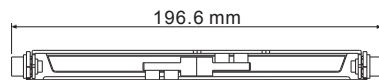
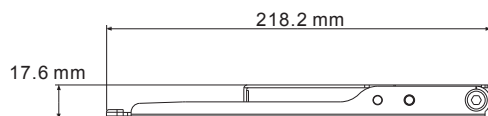


槍型攝像機
鎖固螺絲



M6*10螺絲
x4pcs

2. 產品尺寸及孔位說明



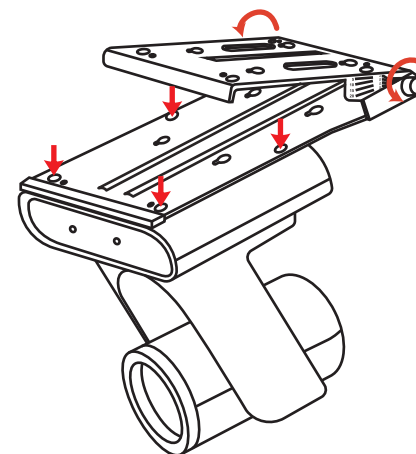
- ①腳墊孔位
- ②螺絲孔位
- ③槍型攝影機螺絲孔位

3. 安裝注意事項

- 3.1 乘載重量: 2Kg
- 3.2 安裝時請依照安裝步驟循序安裝，且確認設備之安裝穩定牢固。
- 3.3 確認安裝環境的安全性，請勿將支架安裝於不可靠之天花板、牆面或易於掉落之處，以免發生意外。
- 3.4 槍型攝影機僅支援顯示器安裝，不適用天花板及牆面安裝
- 3.5 尺寸圖請至[Lumens網頁](https://www.MyLumens.com/Support)>[服務支援](https://www.MyLumens.com/Support)>[下載專區](https://www.MyLumens.com/Support)取得
<https://www.MyLumens.com/Support>

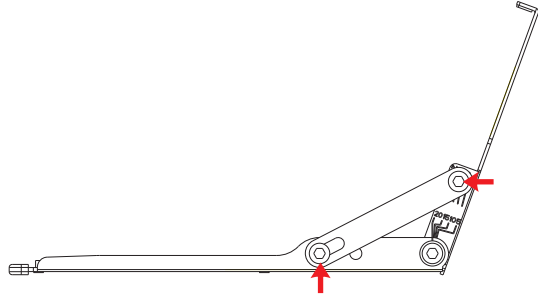
4. 安裝步驟說明

- 4.1 安裝於天花板
 1. 搭配鑽孔紙於天花板開孔
 2. 短邊鎖固於天花板
 3. 攝影機安裝於長邊並鎖上螺絲x4pcs
 4. 鬆開兩旁六角螺絲調整安裝角度，完成後鎖緊固定



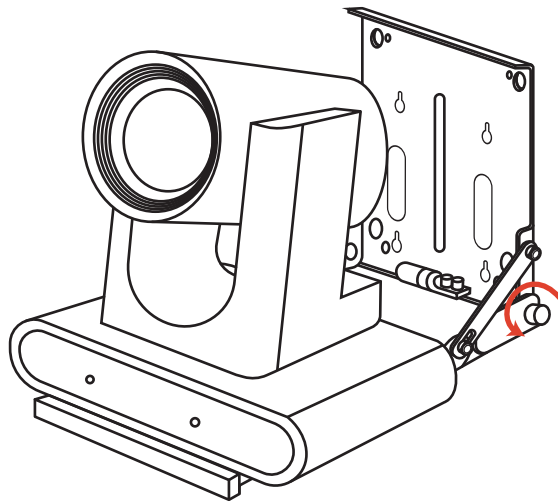
4.2 安裝於牆面

1. 搭配鑽孔紙於牆面開孔
2. 使用配件連桿(x2pcs)、鎖固螺絲(x4pcs)與鈹金固定



3. 短邊鎖固於牆面

4. 攝影機安裝於長邊並鎖上螺絲x4pcs
5. 完成後確認連桿及兩旁內六角螺絲鎖緊固定



4.3 安裝於顯示器上

1. 攝影機安裝於短邊，依攝影機類型鎖固螺絲
 - > PTZ 攝影機: 螺絲x4pcs
 - > 槍型攝影機: 螺絲x1pcs
2. 放至顯示器上方
3. 透過調整支架將其穩固安裝於顯示器上
4. 完成後將兩旁內六角螺絲鎖緊固定

