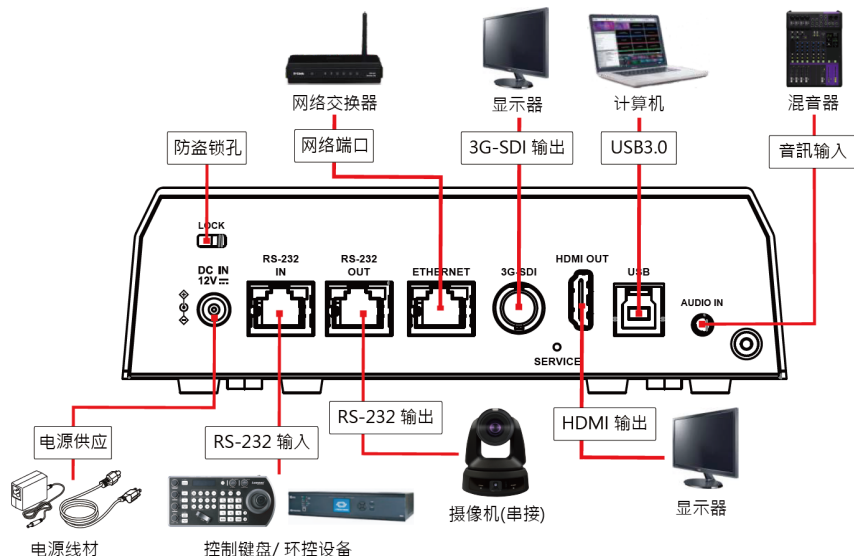


1. 產品連接

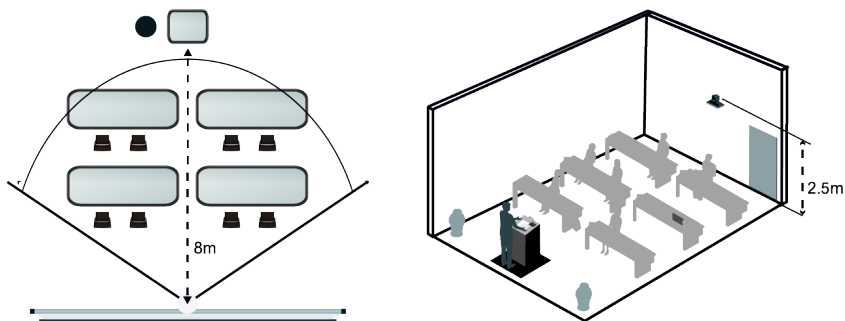


2. 安裝注意事項

2.1 使用配件所附的DC 12V電源線或支持PoE的路由器或集線器透過網路線供電

* VC-TR61 支援 PoE+ (IEEE802.3at)

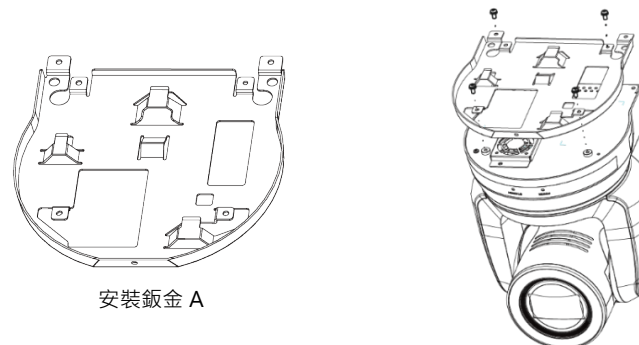
2.2 支援追蹤距離：2-18m/ 建議距離: 8m



*為保持最佳追蹤效果，避免背景中的海報/顯示器 出現人像圖案

3. 將攝像機安裝至天花板

3.1 將安裝鈹金 A 以 4 顆 M3 銀色螺絲固定於機器底座



3.2 將安裝鈹金 B 鎖固於天花板吊架

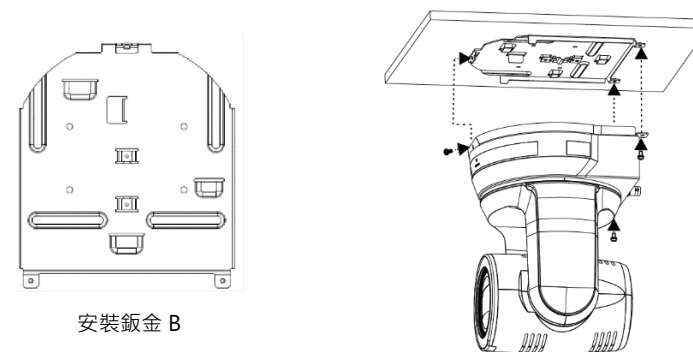
※ 注意

- (1) 請使用符合 UL 安全認可之吊架
- (2) 請預留攝像機連接線材的孔位

3.3 將安裝鈹金 B 鎖固於天花板吊架

- 將安裝鈹金 A 上推至天花板，向右卡入安裝鈹金 B
- 再鎖上 2 顆 M3 銀色螺絲、1 顆黑色 M3 螺絲固定

*攝像機倒裝後按下遙控器 [Mirror] 鍵，設定畫面翻轉



4. 觀看影像

■ HDMI / 3G-SDI 影像輸出

連接 HDMI 或 SDI 線材至顯示器，即可輸出攝像機畫面

*攝像機默認解析度為 HDMI 2160p 59.94/ SDI 1080p 59.94

■ USB 影像輸出

使用 USB 線材與電腦連接，可搭配視訊軟體觀看影像

如：Skype, Zoom, Microsoft Teams 等軟體

■ 網路影像輸出

使用 Cat5e 網路線連接路由器，即可透過瀏覽器觀看攝影機影像及控制

1. 確認機器 IP 位置

可使用遙控器按壓 [Menu] > [Ethernet] > [IP Address] 確認

※如以電腦直連，攝影機預設 IP 為 192.168.100.100，請將電腦設定為相同網段

Ethernet	
DHCP	ON
IP Address	192.168.4.68
Subnet Mask	255.255.255.0
Gateway	192.168.4.254

2. 開啟瀏覽器，在網址列輸入 IP 位置

3. 輸入登入帳號和密碼，即可進入 Web 頁面觀看影像及控制攝影機

- Account: admin
- Password: 9999

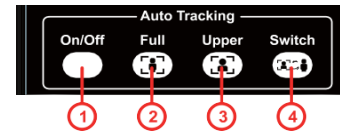
5. 啟動追蹤

按下遙控器啟動追蹤功能，體驗自動追蹤帶來的方便

*攝像機追蹤啟動時，Power/ Standby LED 顯示為綠燈閃爍

*自動追蹤及智慧取景功能只能擇一使用。

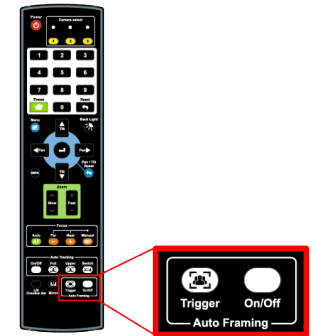
■ 自動追蹤



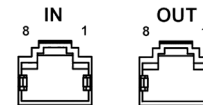
項次	按鍵名稱	功能
1	自動追蹤	開啟/關閉自動追蹤
2	全身拍攝模式	攝影畫面呈現講者全身
3	半身拍攝模式	攝影畫面呈現講者上半身
4	切換追蹤目標	更換拍攝講者

■ 智能取景

1. 採用 Auto-Framing 技術，攝影機將依會議場景人數變化，自動偵測人體位置，將人物調整至畫面中央，以呈現最佳影像，提升會議效率
2. 按壓遙控器[Auto Framing] 按鈕，開啟/關閉智慧取景功能



6. RS-232 腳位定義



Pin No.	Signal (IN)	Signal (OUT)
3	GND	
4	TX	RX
5	RX	TX
6	DTR	DSR

※若安裝過程碰到無法解決之問題，請掃描

QR Code，將有專人提供協助



Get Help ?