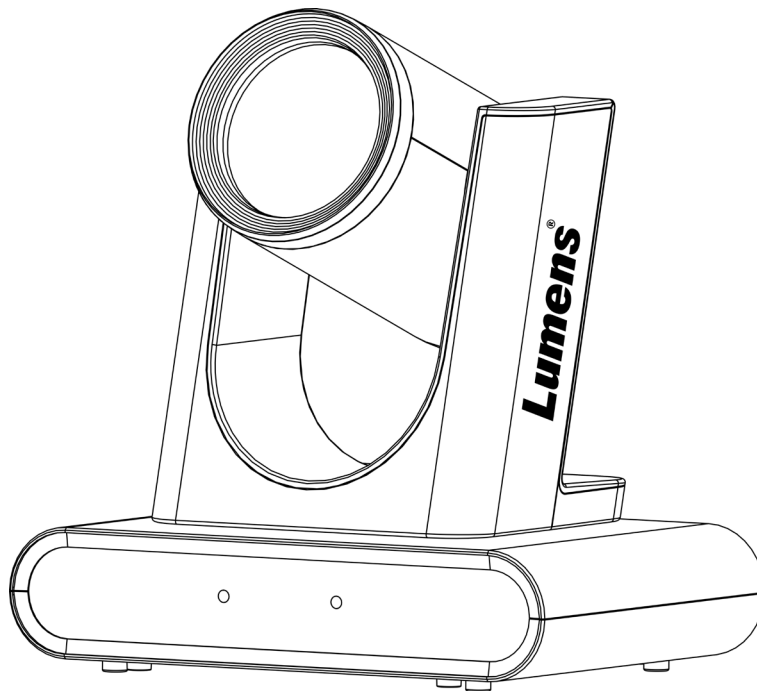


# VC-R30

## 高清攝像機

(PTZ Video Camera)

使用手冊-繁體中文



Version VXF100

[重要]

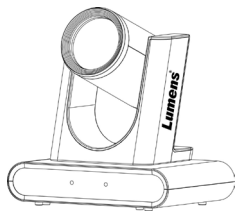
最新版本之快速操作手冊、各國語系的使用手冊、  
軟體、驅動程式等，請至 Lumens 網站下載  
<https://www.MyLumens.com/support>

# 目 錄

第 1 章 配件清單 .....	2
第 2 章 版本說明 .....	3
第 3 章 產品外觀與介面 .....	4
3.1 產品 I/O 功能介紹 .....	4
3.2 LED 燈號指示說明 .....	5
第 4 章 安裝說明 .....	6
4.1 安裝前準備 .....	6
4.2 安裝說明 .....	6
4.3 連接裝置 .....	8
第 5 章 遙控器與螢幕選單介紹 .....	10
5.1 遙控器 .....	10
5.2 螢幕選單 .....	11
第 6 章 網路功能設定說明 .....	14
6.1 網頁系統需求 .....	14
6.2 攝影機連接網路 .....	14
6.3 網頁選單功能說明 .....	16
第 7 章 常見問題排除 .....	26
第 8 章 安全指示 .....	27
版權資訊 .....	28

# 第 1 章 配件清單

VC-R30



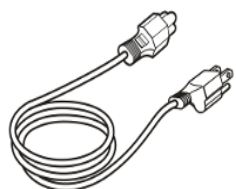
快速安裝手冊



遙控器

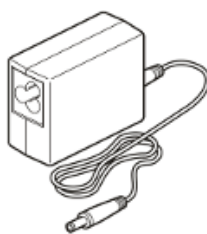


電源線



外觀可能因國別不同

電源轉接器



3PIN 轉 2PIN 接頭

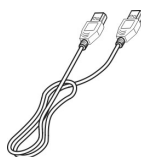


(For Japan only)

USB 3.0 連接線  
(2m)



HDMI 連接線  
(1.5m)



## 第 2 章 版本說明

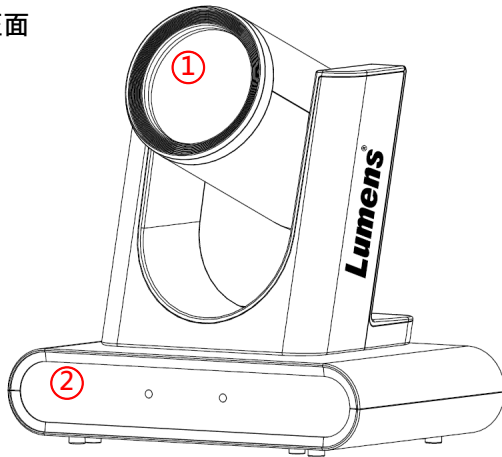
本章節說明 VC-R30 與 VC-R30,V1 辨識方式，部分功能可能因版本不同而有差異

Model		VC-R30	VC-R30,V1
Label		<p>Model: VC-R30 PTZ Video Camera</p> <p>DC INPUT : DC12V <math>\pm</math> , 2.5A (MAX)</p> <p>THIS DEVICE COMPLIES WITH PART 15 OF THE FCC RULES. OPERATION IS SUBJECT TO THE FOLLOWING TWO CONDITIONS: (1) THIS DEVICE MAY NOT CAUSE HARMFUL INTERFERENCE, AND (2) THIS DEVICE MUST ACCEPT ANY INTERFERENCE RECEIVED, INCLUDING INTERFERENCE THAT MAY CAUSE UNDESIRABLE OPERATION. CAN ICES-003 (A)/NMB-003(A)</p> <p>IS 618:2017 / IEC 60065:2014</p> <p><b>Lumens</b> Lumens Digital Optics Inc. www.MyLumens.com</p> <p>R-41188999 www.bis.gov.in</p> <p>Made in Taiwan</p>	<p>Model: VC-R30 PTZ Video Camera</p> <p>DC INPUT : DC12V <math>\pm</math> , 2.5A (MAX)</p> <p>THIS DEVICE COMPLIES WITH PART 15 OF THE FCC RULES. OPERATION IS SUBJECT TO THE FOLLOWING TWO CONDITIONS: (1) THIS DEVICE MAY NOT CAUSE HARMFUL INTERFERENCE, AND (2) THIS DEVICE MUST ACCEPT ANY INTERFERENCE RECEIVED, INCLUDING INTERFERENCE THAT MAY CAUSE UNDESIRABLE OPERATION. CAN ICES-003 (A)/NMB-003(A)</p> <p>IS 618:2017 / IEC 60065:2014</p> <p><b>Lumens</b> Lumens Digital Optics Inc. www.MyLumens.com</p> <p>R-41188999 www.bis.gov.in</p> <p>Made in Taiwan</p>
SN	Black	VC1xxxxxx	VD4xxxxxx
	White	VCYxxxxxx	VD7xxxxxx
FW		VWWxxx	VXFxxx

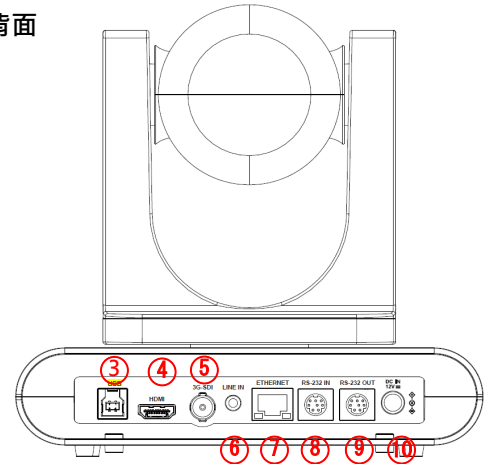
## 第 3 章 產品外觀與介面

### 3.1 產品 I/O 功能介紹

正面

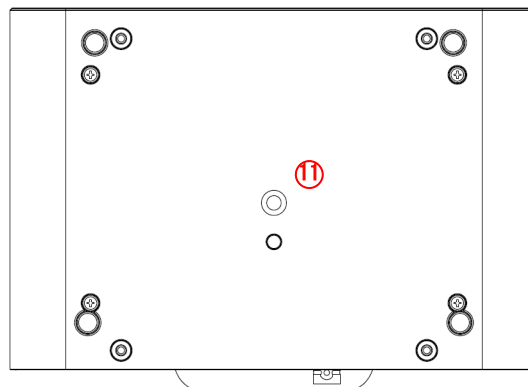


背面



NO.	項目	功能說明
1.	攝影鏡頭	12X 高清攝影鏡頭
2.	Power/ Standby LED 燈	顯示攝影機狀態
3.	USB3.0 孔	連接電腦 USB 端口，提供 USB 訊號影像
4.	HDMI 輸出	HDMI 輸出 <說明> VC-R30,V1 可支援 Audio 輸出
5.	3G-SDI 輸出	3G-SDI <說明> VC-R30,V1 可支援 Audio 輸出
6.	音訊輸入	3.5mm LINE IN
7.	網路孔	網路線端口，支援 PoE (IEEE802.3af)供電
8.	RS-232 輸入	RS-232 輸入端口，最多可串接 7 台攝影機
9.	RS-232 輸出	RS-232 輸出端口，最多可串接 7 台攝影機
10.	DC 12V 電源插孔	DC 供電連接端口

底部



NO.	項目	功能說明
11.	三腳架鎖孔	規格 1/4" -20 UNC，可將機器鎖固於三腳架上

## 3.2 LED 燈號指示說明

### 3.2.1 VC-R30

狀態	Standby	Power
未上電	無燈號	無燈號
使用中	綠燈	紅燈
待機中	無燈號	紅燈
隱私模式	綠燈(慢速閃爍)	紅燈

### 3.2.2 VC-R30,V1

狀態	Standby	Power
未上電	無燈號	無燈號
使用中	無燈號	綠燈
待機中	紅燈	無燈號
隱私模式	無燈號	綠燈(閃爍)

## 第 4 章 安裝說明

### 4.1 安裝前準備

高清攝影機的安裝和連接需要專門的技巧，若用戶自行安裝時請依照安裝步驟循序安裝，且確認設備之安裝穩定牢固，並注意自身安全，避免意外。

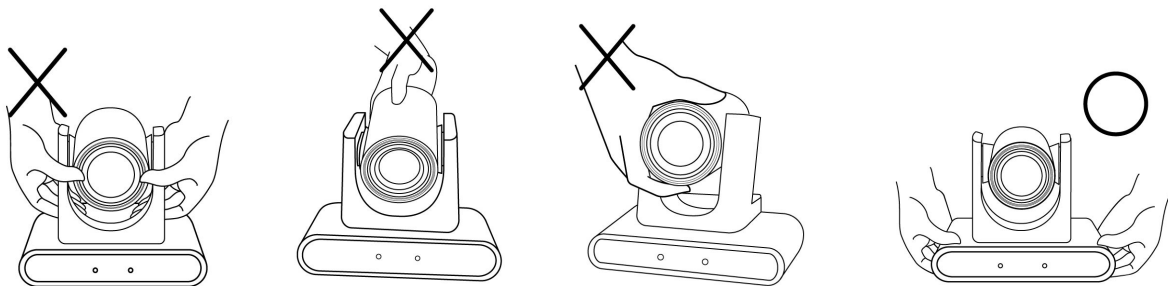
- 4.1.1 確認安裝環境的安全性，請勿將機體安裝於不可靠之天花板或易於掉落之處，以免發生意外。
- 4.1.2 請先檢查箱內之配件是否齊全，若有缺件，請與供應商連絡並告知短缺之配件，且請保持箱體配件之完整。
- 4.1.3 安裝前須事先規劃攝影機安裝的位置，請依照下列項目規劃安裝的位置
  - 4.1.3.1 確認取像物件的擺設位置。
  - 4.1.3.2 確認攝影機與其他燈源是否保持適當距離。

### 4.2 安裝說明

#### 4.2.1 我想要將攝影機安裝於桌面

##### 4.2.1.1 安裝注意事項

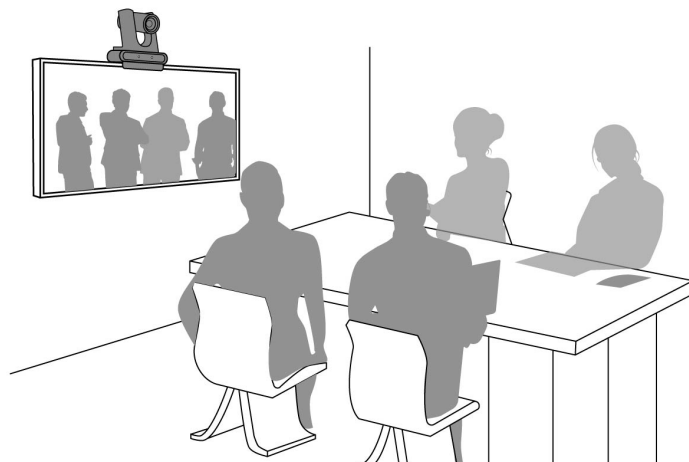
- 請將機台安裝於平坦的桌面
- 搬運時，勿用手抓取攝影機頭
- 請勿用手轉動攝影機頭，不當的轉動可能會導致攝影機故障



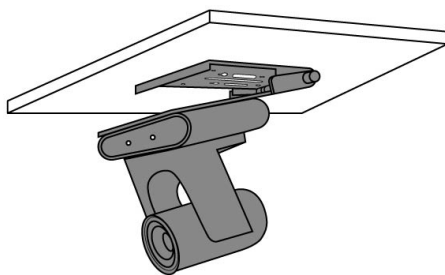
#### 4.2.2 我想要將攝影機安裝於天花板/ 牆面/ 電視架

可搭配 VC-WM14 三合一板金，請參考 [VC-WM14 快速安裝手冊](#)

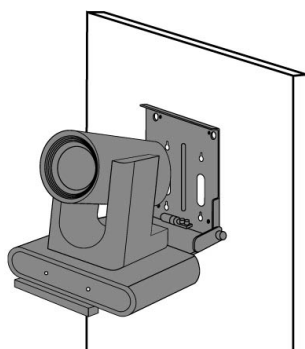
##### ◆ 安裝於電視上



◆ 安裝於天花板

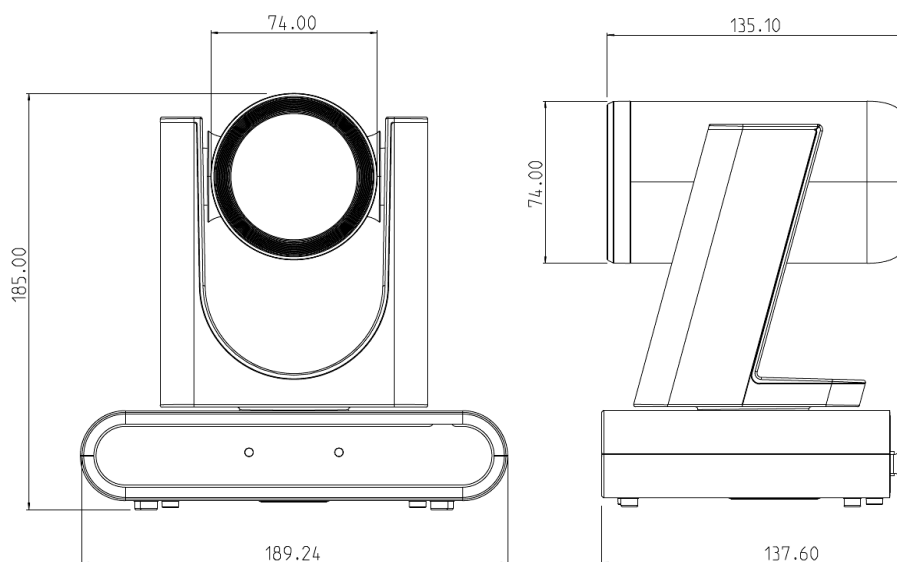


◆ 安裝於牆面

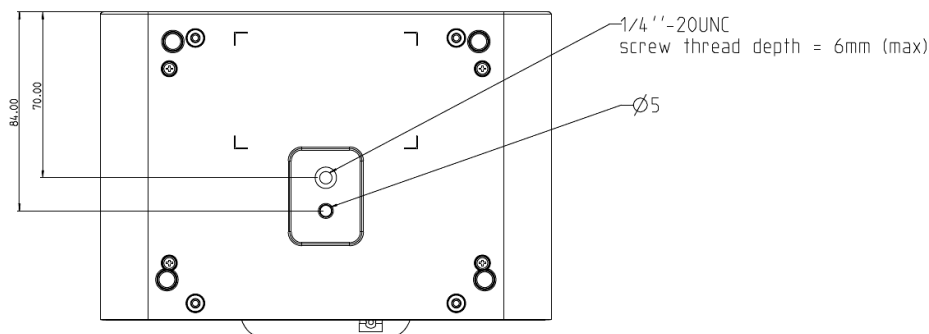


4.2.3 攝影機尺寸

- 長 x 寬 x 高: 190 x 138 x 185mm
- 重量: 1.3Kg



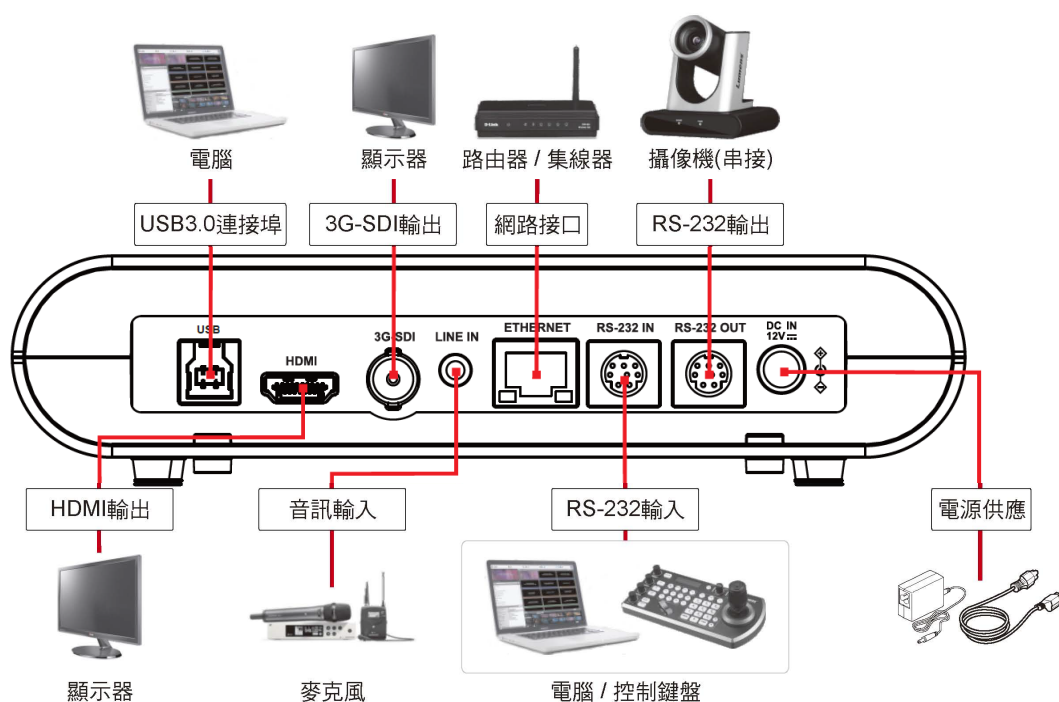




#### 4.2.4 安裝注意事項

- 安裝前，請確認機台與取像物件間的方位
- 建議機台安裝距離與被攝物品距離為 1.5 公尺以上，最佳距離請依鏡頭使用倍率調整

### 4.3 連接裝置



<說明>網路線端口，支援 PoE (IEEE802.3af)供電

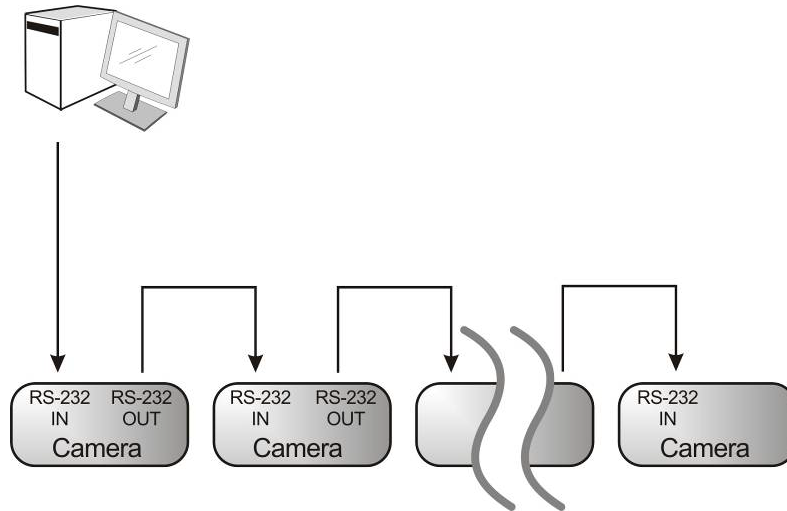
#### 4.3.1 USB 影像輸出

USB3.0 線材與電腦連接，可使用 Lumens USB PTZ Camera Controller 軟體觀看影像及控制 VC-R30；亦可搭配視訊軟體觀看影像，如：Skype, Zoom, Microsoft Teams 等軟體

<說明> USB PTZ Camera Controller 軟體請至 [Lumens 官網 服務支援>下載專區](#) 取得

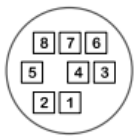
#### 4.3.2 連接 RS-232

使用 RS-232 in/out 最高可連接 7 台 Lumens 攝影機。



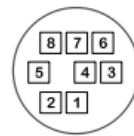
## ■ RS-232 腳位定義說明

### ▼ RS-232 IN Pins Instructions



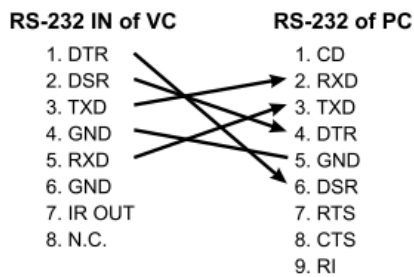
NO	Pins	Signals
1	DTR	Data Transmission Reade
2	DSR	Data Set Reade
3	TXD	Transmit Data
4	GND	Ground
5	RXD	Receive Data
6	GND	Ground
7	IR OUT	IR Commander Signal
8	N.C.	No Connection

### ▼ RS-232 OUT Pins Instructions

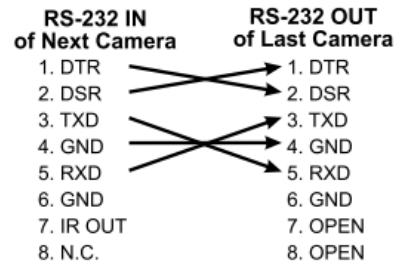


NO	Pins	Signals
1	DTR	Data Transmission Reade
2	DSR	Data Set Reade
3	TXD	Transmit Data
4	GND	Ground
5	RXD	Receive Data
6	GND	Ground
7	OPEN	Reserved
8	OPEN	Reserved

### ▼ RS-232 Connection Instructions



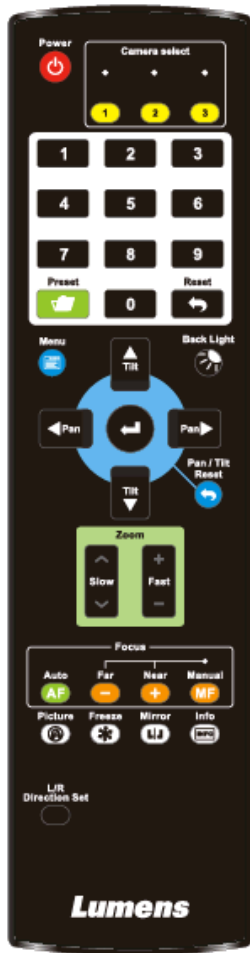
### ▼ RS-232 Connection Instructions



## 第 5 章 遙控器與螢幕選單介紹

### 5.1 遙控器

- 以下依英文字母順序排列。



項目	說明
◀, ▶, ▲, ▼	移動鏡頭
Back Light	開啟/關閉 背光補償
Camera select	選擇 ID 1~3 的攝像機
Focus-Manual/ Far/ Near	開啟手動對焦，調整焦距
Focus-Auto	自動對焦
Freeze	凍結畫面
Home-Enter	回到首頁/執行
Info	狀態資訊
L/R Direction Set	左右轉向相反/ 一般 狀態切換
Menu	開啟 OSD 選單
Mirror	旋轉畫面(關閉/ 鏡像/ 翻轉/ 旋轉)
Pan/Tilt Reset	清除 水平/ 傾斜 設定
Picture	保留
Power	電源開關
Preset	指定 ID(0~9) · 儲存目前位置資料
Reset	指定 ID(0~9) · 清除該位置資料
Zoom-Fast	快速調整影像大小
Zoom-Slow	微調影像大小

## 5.2 螢幕選單

<說明>使用遙控器按[MENU]，叫出螢幕選單；預設值用底線粗體表示。

第一層 主項次	第二層 次項次	第三層 調整值	功能說明
曝 光 (Exposure)	模式 (Mode)	<u>全自動</u> / 快門先決/ 光圈先決/ 手動模式/ 白板	曝光模式設定
	曝光補償 (Exposure Comp.)	開啟/ <u>關閉</u>	開啟/ 關閉 曝光補償
	曝光補償等級 (Exposure Comp. Level)	-6~ <u>C</u> ~4	<b>曝光補償(Exposure Comp.)</b> 開啟後可調整
	聚光燈(Spot Light)	On/ <u>Off</u>	開啟/ 關閉 聚光燈
	聚光燈位置 (Spot Light Position)	X(0~6)Y(0~4)	<b>聚光燈(Spot Light)</b> 開啟後可調整
	快門速度(Shutter Speed)	60/30 模式   50/25 模式 1/10000~1/25	當 <b>曝光模式</b> 設定為 <b>快門先決</b> 或 <b>手動模式</b> 時可調整
	光圈等級(Iris Level)	F1.6~ <u>C</u> ~F14/ Close	當 <b>曝光模式</b> 設定為 <b>光圈先決</b> 或 <b>手動模式</b> 時可調整
	增益限制 (Gain Limit)	8~ <u>30</u> dB	電子增益最大之限制值
	增益水平(Gain Level)	<u>0</u> ~30dB	當 <b>曝光模式</b> 設定為 <b>手動模式</b> 時可調整
	寬動態 (WDR)	<u>關閉</u> / 1/ 2/ 3	寬動態設定
白平衡 (White Balance)	模式 (Mode)	1. <u>自動</u> 2. 室內 3. 室外 4. 觸發白平衡 5. 自動白平衡 6. 手動模式 7. 鈉燈	選擇色溫模式 1. 4000k ~ 7000k 2. 3200k 3. 5800k 4. 1700k ~ 10000k 5. 1700k ~ 10000k 6. 自訂 7. 2800k
	單次觸發 (One Push Trigger)	<u>ENTER</u>	單次執行
	色溫調整 紅色 (Manual Red)	0~ <u>C</u> ~127	當白平衡模式設定為 <b>手動模式</b> 時可調整
	色溫調整 藍色 (Manual Blue)	0~ <u>C</u> ~127	當白平衡模式設定為 <b>手動模式</b> 時可調整
圖片 (Picture)	2D 雜訊抑制 (2D NR)	關閉/ <u>1</u> / 2/ 3	
	3D 雜訊抑制 (3D NR)	關閉/ 低/ <u>標準</u> / 最高	
	影像模式 (Image Mode)	<u>預設</u> / 自定義	使用者可自行定義喜好的影像風格
	亮度(Brightness)	0~ <u>A</u> ~15	當 <b>影像模式</b> 設定為 <b>自定義</b> 時可調整

第一層 主項次	第二層 次項次	第三層 調整值	功能說明
	色調(Hue)	0~ <u>A</u> ~15	當 <b>影像模式</b> 設定為 <b>自定義</b> 時可調整
	飽和度(Saturation)	0~ <u>A</u> ~15	當 <b>影像模式</b> 設定為 <b>自定義</b> 時可調整
	Gamma	0~ <u>A</u> ~3	當 <b>影像模式</b> 設定為 <b>自定義</b> 時可調整
	銳利度(Sharpness)	0~ <u>A</u> ~14	當 <b>影像模式</b> 設定為 <b>自定義</b> 時可調整
水平 傾斜 變焦(Pan Tilt Zoom)	水平/傾斜 限制 (Pan/Tilt Limit)	開啟/ <b>關閉</b>	開啟/關閉 角度限制設定
	水平 右限制 (Pan Right Limit)	0~ <u>170</u>	向右角度限制
	水平 左限制 (Pan Left Limit)	<u>-170</u> ~0	向左角度限制
	水平 上限制 (Tilt UP Limit)	0~ <u>90</u>	向上角度限制
	水平 下限制 (Tilt Down Limit)	<u>-30</u> ~0	向下角度限制
	水平翻轉 (Pan Flip)	開啟/ <b>關閉</b>	開啟後 Pan command 會相反
	傾斜翻轉 (Tilt Flip)	開啟/ <b>關閉</b>	開啟後 Tilt command 會相反
	預設位速度 (Preset Speed)	5/ 25/ 50/ 80/ <b>120</b> 度/秒	設定執行 <b>預設位</b> 時雲台的轉動速度
	PTZ 速度補償 (PTZ Speed Comp)	開啟/ <b>關閉</b>	設定 水平/傾斜 移動速度跟隨變焦位置 而有所不同
	數位變焦限制 (D-Zoom Limit)	<u>x1</u> ~x12	設定數位縮放限制
數位效果 (D-Effect)	鏡像 (Mirror)	<b>關閉</b> / 鏡像/ 翻轉/ 鏡像+翻轉	設定畫面翻轉模式
自動對焦 (Auto Focus)	對焦反應速度 (AF Sensitivity)	低/ 中/ 高	AF 觸發的速度，速度越高，AF 觸發的速度越快
	對焦區域 (AF Frame)	中央區域/ 全區域/ <b>自動</b>	對焦區域設定，設成 <b>中央區域</b> 時，以畫面中央區域內來做對焦，全區域則以完整畫面來計算對焦
網路 (Ethernet)	DHCP	開啟/ 關閉	開啟/ 關閉 動態主機設定
	IP 位址(IP Address)	<b>192.168.100.100</b>	當 <b>DHCP</b> 設定為 <b>Off</b> 時可設定
	子網路遮罩 (Subnet mask)	<b>255.255.255.0</b>	
	閘道器(Gateway)	<b>192.168.100.254</b>	
聲音 (Audio)	音頻(Audio Enable)	開啟/ <b>關閉</b>	開啟/關閉 聲音輸出
	聲道音效(Audio In)	<b>Line In</b> / Mic In	<說明>僅適用於 <b>VC-R30,V1</b>

第一層 主項次	第二層 次項次	第三層 調整值	功能說明
	音量(Audio Volume)	0~ <u>A</u> ~10	音量設定
	聲音延遲 (Audio Delay)	開啟/ <u>關閉</u>	當聲音與影像發生不同，可開啟此功能設定聲音延遲時間
	聲音延遲時間(毫秒) (Audio Delay Time(ms) )	<u>-10</u> ~-500ms	聲音延遲時間設定
	編碼採樣率 (Encode Sample Rate)	1. <u>48 KHz(AAC)</u> 2. 44.1 KHz(AAC) 3. 16 KHz(AAC)	設定聲音編碼格式及採樣頻率 <說明>44.1/16 KHz 僅適用於 VC-R30
系統 (System)	提示 (Prompt)	開啟/ <u>關閉</u>	開啟或關閉螢幕上的提示訊息
	紅外線接收器 (IR Receive)	<u>開啟</u> / 關閉	開啟/ 關閉 紅外線接收 當選擇關閉，遙控器將無法控制攝影機。 此時可重新斷上電恢復遙控器控制。
	IR 選擇 (IR Select)	<u>1</u> / 2/ 3	攝影機 IR Select 設定，需與遙控器 Camera Select 設定相同方可控制
	語言 (Language)	<u>English</u>	
	鏡頭初始位置 (Initial Position)	<u>最後操作位置</u> / 第一預設值	可選擇開機後，鏡頭回到 <u>最後操作的位置</u> 或是 <u>第一預設位置</u> <說明>第一預設位置=Preset 0
	預設凍結畫面 (Motionless Preset)	開啟/ <u>關閉</u>	功能開啟時，執行 <u>預設位</u> 將會凍結畫面， 等執行完 <u>預設位</u> 才會解除凍結
	隱私權模式(Privacy Mode)	開啟/ <u>關閉</u>	啟用/ 取消 隱私權模式 功能開啟後，當攝影機透過遙控器或軟體 關機後，鏡頭會自動轉向右下方，以確保 用戶隱私
	協議 (Protocol)	<u>VISCA</u>	
	波特率(Baud Rate)	<u>9600</u> /38400	選擇控制訊號的傳輸速度
	VISCA 位址 (VISCA Address)	<u>1</u> ~7	可指定攝影機 ID 位址。當設定 0 為自動。
	輸出模式 (Output Mode)	<u>1080p 60</u> /50/30/25 720p 60/50/ 1080i 60/50	選擇輸出的解析度 <說明>1080i 60/50 僅適用於 VC-R30
	出廠設置 (Factory Reset)	開啟/ <u>關閉</u>	恢復出廠預設值
狀態(Status)			顯示目前設定狀態

# 第 6 章 網路功能設定說明

## 6.1 網頁系統需求

作業系統	版本	瀏覽器
Windows	7(64bit)以上	FireFox
		Chrome
	10(64bit)以上	Edge
		FireFox
Mac	10.14 以上	Safari
		Chrome
		FireFox

## 6.2 攝影機連接網路

### 6.2.1 網路連接

常用之網路連接方式有兩種，如下所示

1. 通過交換機或路由器連接

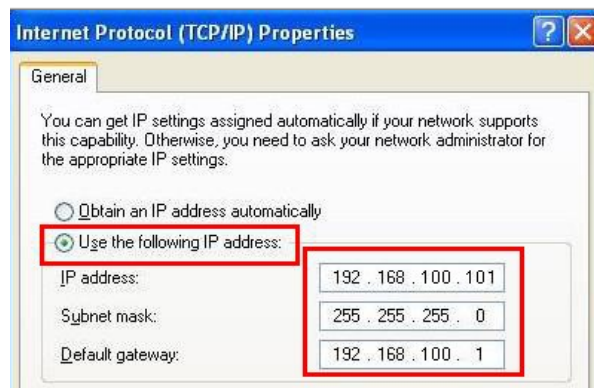


2. 通過網路線直接連接，須修改電腦之 IP 位址同攝影機使用之網段

例：攝影機出廠預設 IP 位址為 192.168.100.100，需將電腦 IP 位址設定相同網段如 192.168.100.101，電腦才可正確與攝影機連線



- 修改電腦網路設定



## 6.2.2 使用瀏覽器觀看畫面

- 開啟瀏覽器，在網址列輸入攝影機的 IP 位址

例：<http://192.168.100.100> (預設 IP 位址)

- 輸入管理者帳號及密碼

<說明>初次登入請參考 [6.3.9 系統設置-使用者](#) 修改預設密碼



## 6.2.3 使用 RTSP 播放器觀看畫面

可使用免費軟體進行 RTSP 連線，例：VLC、Quick Time、PotPlayer 等軟體

RTSP 連線位址格式如下：

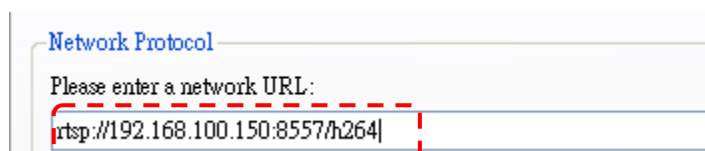
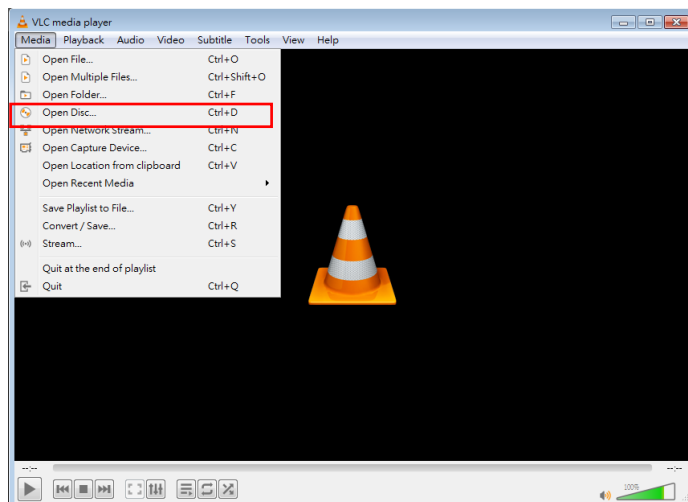
- RTSP Sub1 Streaming => <rtsp://攝影機 IP:8557/h264>
- RTSP Sub2 Streaming => <rtsp://攝影機 IP:8556/h264>

如啟用密碼驗證，RTSP 連線位址如下：

- <rtsp://Username:Password@VC IP address:port/h264>
- 啟用密碼驗證功能，請參考 [6.3.5 串流](#)

範例：

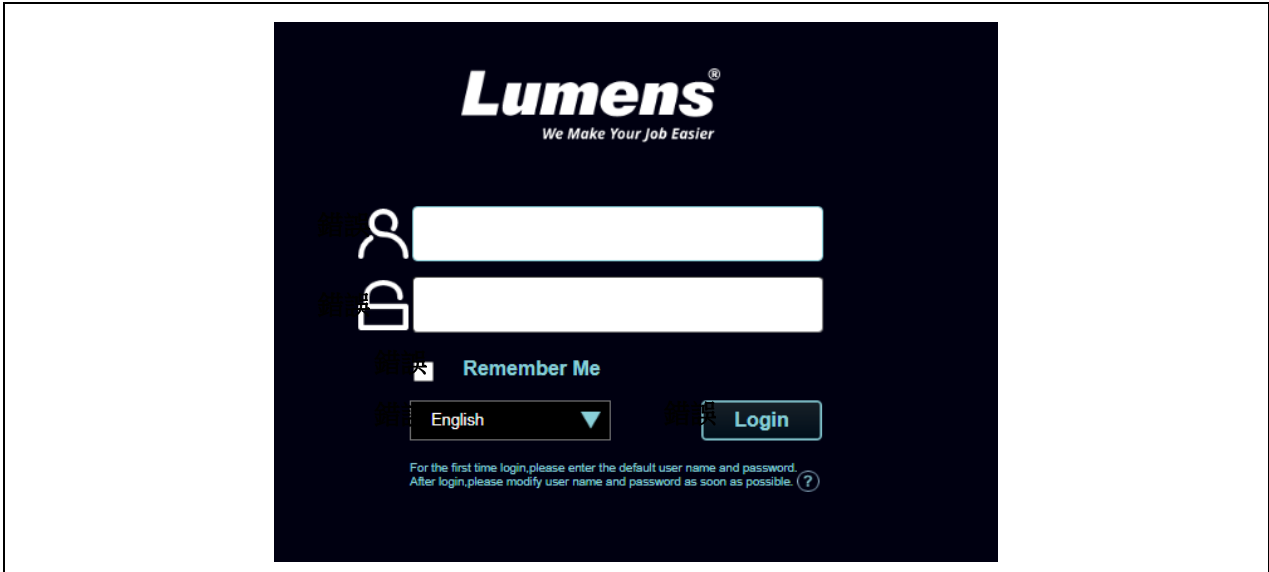
開啟 VLC 軟體，點擊[開啟網路串流]，輸入 URL：<rtsp://192.168.100.150:8557/h264>





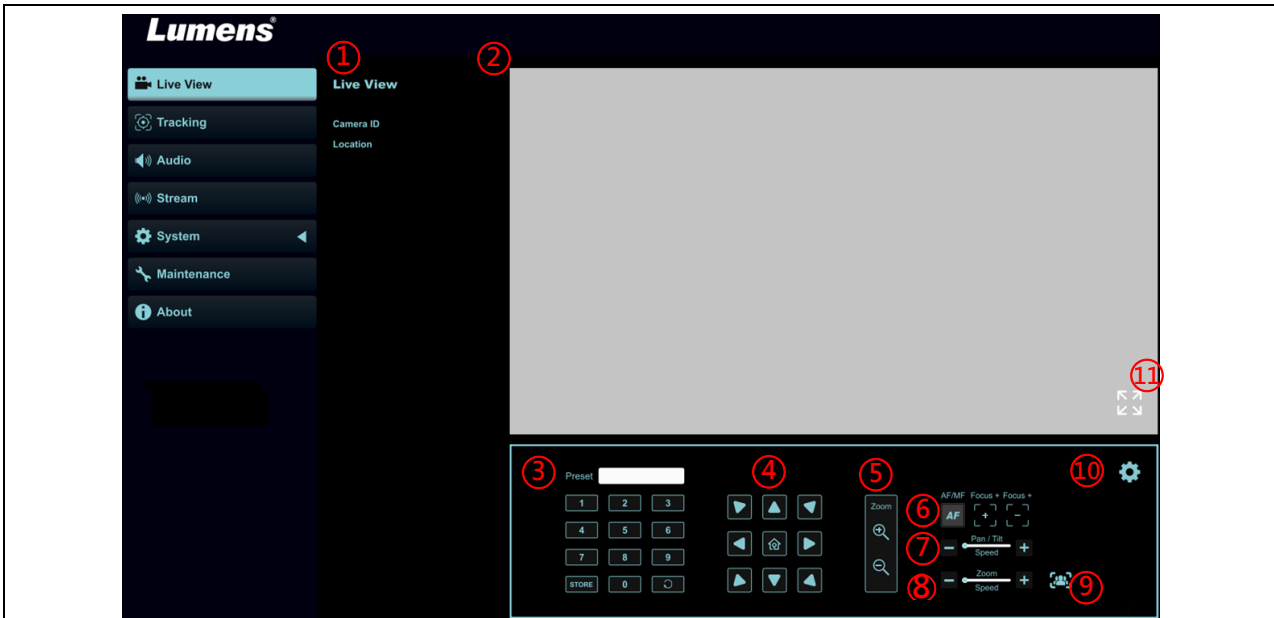
## 6.3 網頁選單功能說明

### 6.3.1 登入畫面



No	項目	功能說明
1	使用者登入帳號	請輸入使用者登入帳號 (預設：admin)
2	使用者密碼	請輸入使用者密碼 (預設：9999) <說明>初次登入請參考 <a href="#">6.3.9 系統設置-使用者</a> 修改預設密碼
3	記住使用者帳號與密碼	將使用者登入帳號和密碼儲存至瀏覽器，下次登入可不必重新輸入
4	語言	支援英文/ 繁體中文/ 簡體中文
5	登入	登入網頁管理頁面

### 6.3.2 即時影像-雲台控制



No	項目	功能說明
1	攝影機名稱/ 位置	顯示攝影機名稱/ 位置 可參考 <a href="#">6.3.6 系統設置-輸出設定</a>
2	預覽窗格	顯示目前攝影機所拍攝的畫面
3	預設位設定	先選擇號碼，再選擇儲存或載入

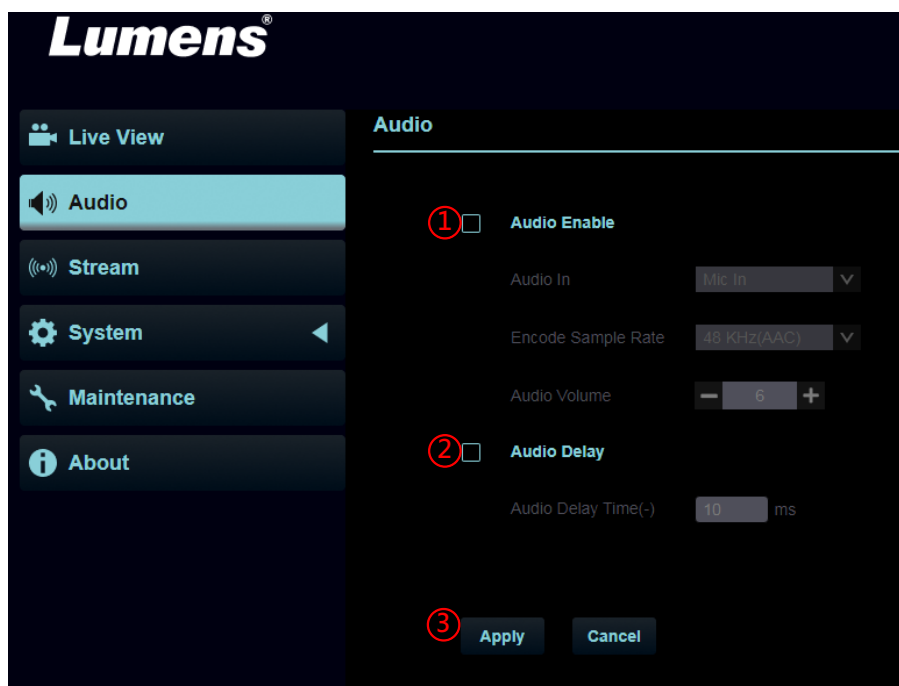
4	水平/傾斜設定	調整攝影機畫面水平/ 傾斜位置
5	變焦	放大縮小倍率
6	AF/MF	切換自動對焦/手動對焦
7	變焦速度	調整變焦速度
8	水平/ 垂直速度	調整鏡頭水平/ 垂直移動速度
9	智能取景	<p>&lt;說明&gt; <b>智能取景</b> 功能僅適用於 <b>VC-R30,V1</b></p> <p>開啟智能取景設定</p>  <ol style="list-style-type: none"> <li>開啟/ 關閉智能取景</li> <li>校正: 若畫面框未依實際人數變化, 可點選執行取景校正</li> <li>靈敏度: 設定追蹤靈敏度</li> </ol>
10	攝影機設定	相關設定請參考 <a href="#">6.3.3 即時影像-攝影機設定</a>
11	放大預覽窗格	放大/ 縮小預覽畫面

### 6.3.3 即時影像-攝影機設定

		
No	項目	功能說明
1.	曝光	<ul style="list-style-type: none"> <li>■ 模式: 選擇曝光模式(全自動/快門先決/光圈先決/手動模式/白板)</li> <li>■ 增益水平: 調整增益水平("手動模式"下, 方可設定)</li> <li>■ 增益限制: 調整增益限制("手動模式"下, 方可設定)</li> <li>■ 曝光補償等級: 選擇曝光補償等級</li> <li>■ 寬動態: 設定寬動態等級以取得較佳的影像</li> <li>■ 光圈等級: 調整光圈大小("手動模式"或"光圈優先"下, 方可設定)</li> <li>■ 快門變焦: 調整快門速度("手動模式"或"快門優先"下, 方可設定)</li> </ul>
2.	白平衡	 <ul style="list-style-type: none"> <li>■ 模式: 選擇色溫模式</li> <li>■ 單次觸發: 單次執行色溫調整 ("單次觸發"模式下, 方可設定)</li> <li>■ 色溫調整 紅色/ 藍色: 手動調整紅色/ 藍色色溫</li> </ul>

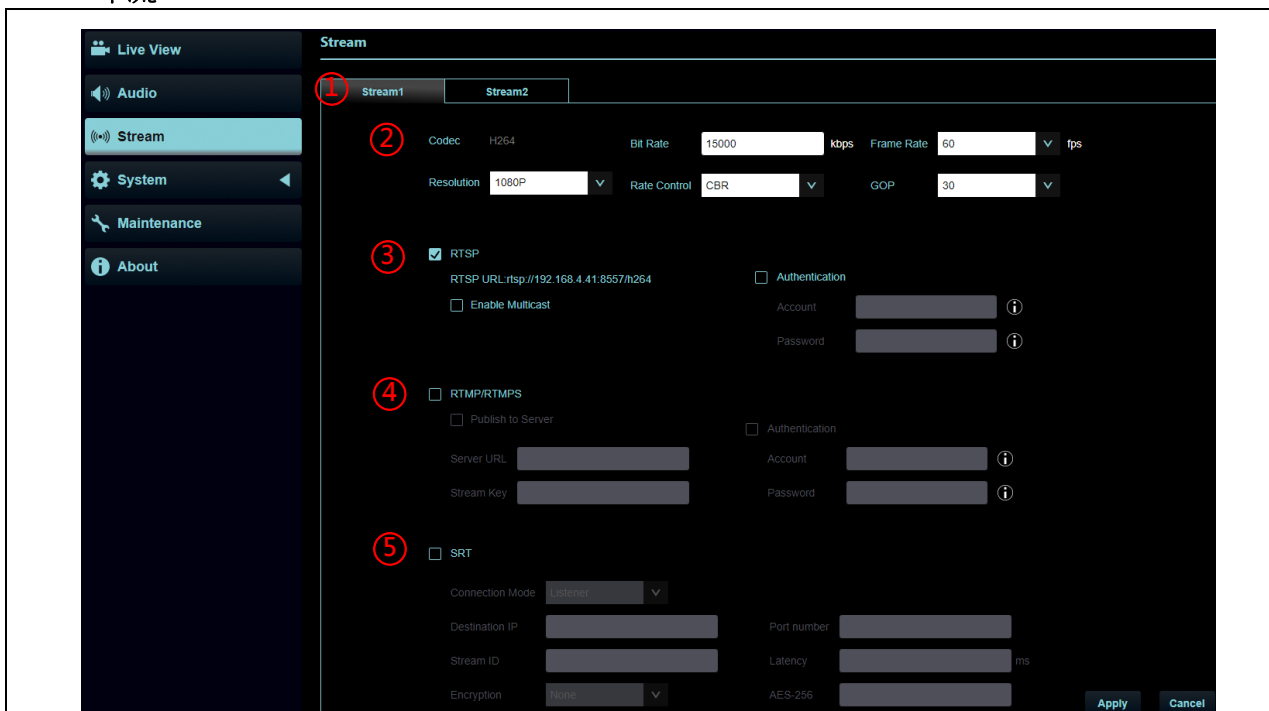
3.	對焦	 <ul style="list-style-type: none"> <li>■ 對焦反應速度: 設定自動對焦之靈敏度</li> <li>■ 對焦區域: 設定自動對焦的範圍</li> </ul>
4.	鏡像	 <ul style="list-style-type: none"> <li>■ 鏡像: 設定畫面鏡像</li> <li>■ 翻轉: 設定畫面翻轉</li> </ul>
5.	水平 傾斜 變焦	 <ul style="list-style-type: none"> <li>■ 水平/傾斜 限制: 開啟後, 可設定水平/傾斜 限制</li> <li>■ 預設位速度: 設定執行 Preset 時雲台的轉動速度</li> <li>■ PTZ 速度補償: 開啟後, 水平/傾斜 移動速度跟隨變焦位置而有所不同</li> <li>■ 鏡頭初始位置: 設定開機後, 鏡頭回到<b>最後操作位置</b>或是<b>第一預設位</b>  <b>&lt;說明&gt;第一預設位=Preset 0</b></li> <li>■ 預設凍結畫面: 功能開啟時, 執行 Preset 將會凍結畫面, 等執行完 Preset 才會解除凍結</li> <li>■ 數位變焦限制: 設定數位縮放限制</li> </ul>
6.	圖片	 <ul style="list-style-type: none"> <li>■ 2D 雜訊抑制: 2D 雜訊抑制設定</li> <li>■ 3D 雜訊抑制: 3D 雜訊抑制設定</li> <li>■ 影像模式: 使用者可自行定義喜好的影像風格</li> <li>■ 亮度: 調整影像亮度, 當影像模式設定為自定義時可調整</li> <li>■ 色調: 調整影像色調, 當影像模式設定為自定義時可調整</li> <li>■ Gamma: 調整 Gamma 等級, 當影像模式設定為自定義時可調整</li> <li>■ 飽和度: 調整影像飽和度, 當影像模式設定為自定義時可調整</li> <li>■ 銳利度: 調整影像銳利度, 當影像模式設定為自定義時可調整</li> </ul>
7.	雲台控制	回到雲台控制頁面

### 6.3.4 音訊



No	項目	功能說明
1	啟用音訊	勾選啟用音訊功能 <ul style="list-style-type: none"> <li>■ 聲道音效: 設定 Line In/ Mic In                &lt;說明&gt;僅適用於 VC-R30,V1</li> <li>■ 編碼取樣率: 設定聲音編碼格式及採樣頻率                &lt;說明&gt;44.1/ 16 KHz 僅適用於 VC-R30</li> <li>■ 音量: 進行音量調整</li> </ul>
2	聲音延遲	勾選後可設定音訊延遲時間 (10~-500ms)
3	套用/ 取消	套用/ 取消 音訊設定

### 6.3.5 串流

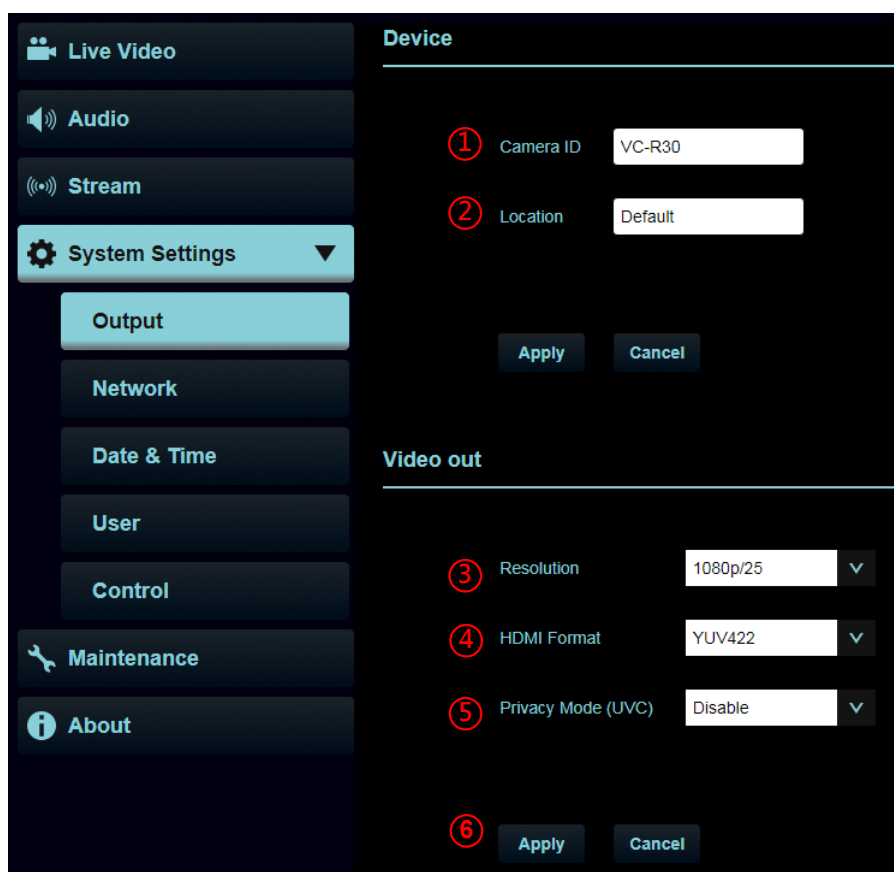


No	項目	功能說明
1	串流 1/ 串流 2	支援 2 路串流輸出
2	串流參數設定	相關設定請參考 <a href="#">6.3.5.1 串流參數設定</a>
3	RTSP	<p>勾選啟用 RTSP</p> <ul style="list-style-type: none"> <li>■ 啟用 / 停用 多播 當同時連線觀看即時影像之連線人數超過 4 時，建議開啟多播功能</li> <li>■ 啟用 / 停用 帳戶密碼驗證 ➢ RTSP 連線格式可參考 <a href="#">6.2.3 使用 RTSP 播放器觀看畫面</a></li> </ul>
4	RTMP/ RTMPS	<p>勾選啟用 RTMP/ RTMPS</p> <ul style="list-style-type: none"> <li>■ 啟用/ 取消 帳戶密碼驗證</li> </ul>
5	SRT	<p>&lt;說明&gt;僅適用於 VC-R30,V1，串流 1 支援 SRT 傳輸</p> <p>勾選啟用 SRT</p> <ul style="list-style-type: none"> <li>■ 埠號需設定在 1024 以上，最高為 9999 &lt;說明&gt;下列 port 為攝影機使用，設定該 port 可能無法正常連線 8554, 8556, 8557, 8080, 9090, 1935</li> <li>■ 延遲時間 20 至 8,000 微秒，預設值為 120 微秒</li> </ul>

#### 6.3.5.1 串流參數設定

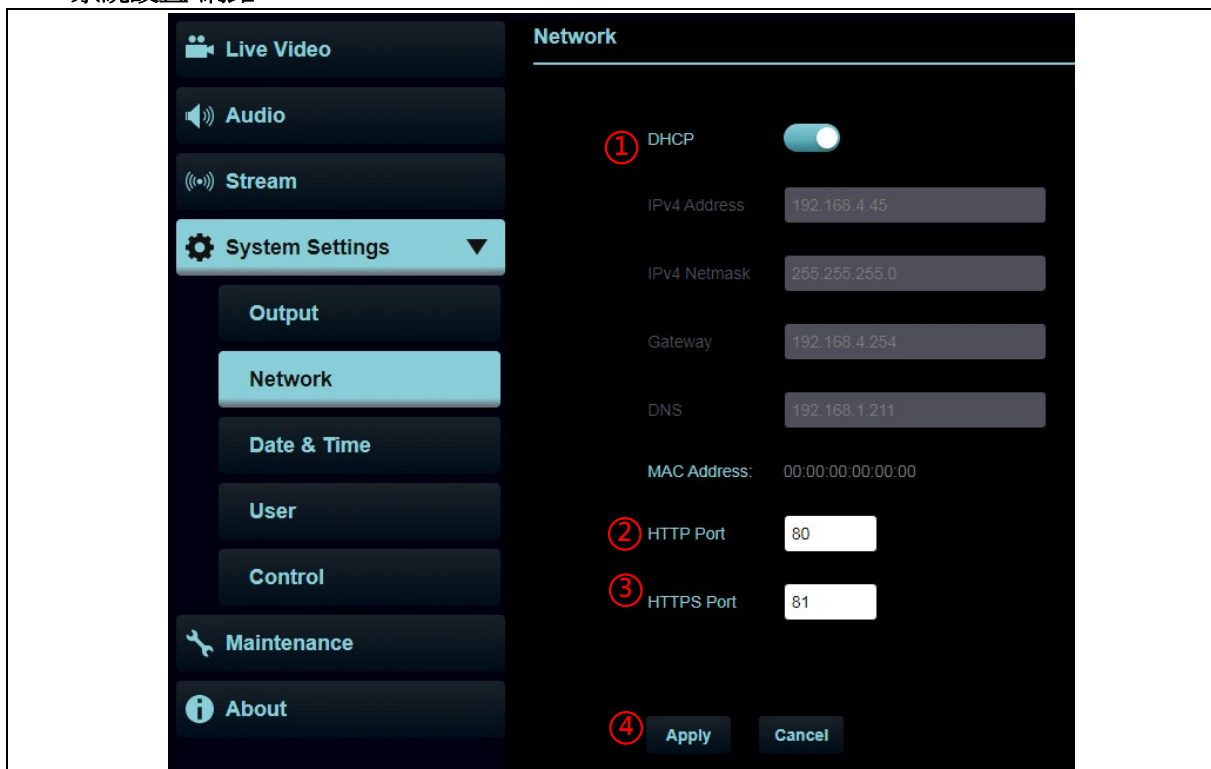
功能	串流 1	串流 2
編碼格式	H.264	
解析度	1080p / 720p	720p
比特率	設定範圍	2,000~20,000
	出廠值	7,000
速率控制	CBR / VBR	
每秒張數	依支援解析度設定	
圖像群組	依支援解析度設定	

### 6.3.6 系統設置-輸出設定



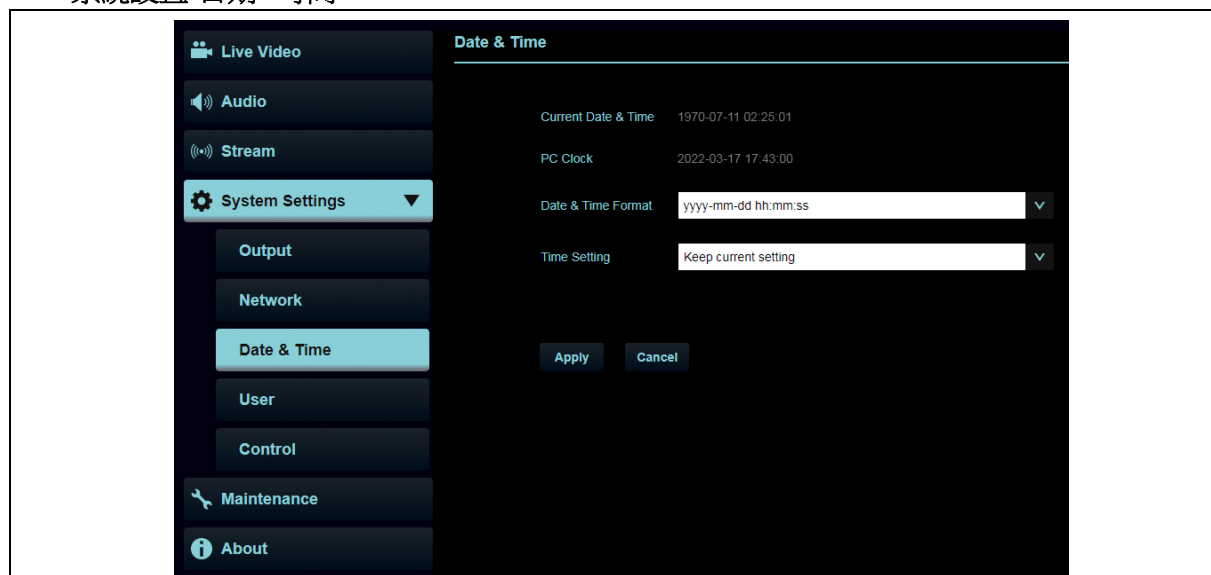
No	項目	功能說明
1	攝影機名稱	可於此修改攝影機名稱 <ul style="list-style-type: none"> <li>■ 攝影機名稱支援 1-12 字元</li> <li>■ 字元請使用英文大小寫字母或數字鍵混合，“/”與“空白”等特殊符號將無法使用</li> </ul>
2	攝影機位置	可於此修改攝影機所在的位置，如 Room1 <ul style="list-style-type: none"> <li>■ 攝影機位置支援 1-12 字元</li> <li>■ 字元請使用英文大小寫字母或數字鍵混合，“/”與“空白”等特殊符號將無法使用</li> </ul>
3	解析度	設定攝影機的解析度 切換解析度後，攝影機會重新開機，請重新整理瀏覽器
4	HDMI 格式	選擇 YUV422/ RGB
5	隱私權模式(UVC)	啟用/ 取消隱私權模式 功能開啟後，當攝影機透過遙控器或軟體關機後，鏡頭會自動轉向右下方，以確保用戶隱私
6	套用/ 取消	套用/ 取消 設定

### 6.3.7 系統設置-網路



No	項目	功能說明
1	DHCP	攝影機網路設定。當 DHCP 功能關閉時，可進行修改設定
2	HTTP 埠號	設定 HTTP 通訊埠，預設為 Port 80
3	HTTPS 埠號	設定 HTTPS 通訊埠，預設為 Port 81
4	套用/ 取消	套用/ 取消 設定

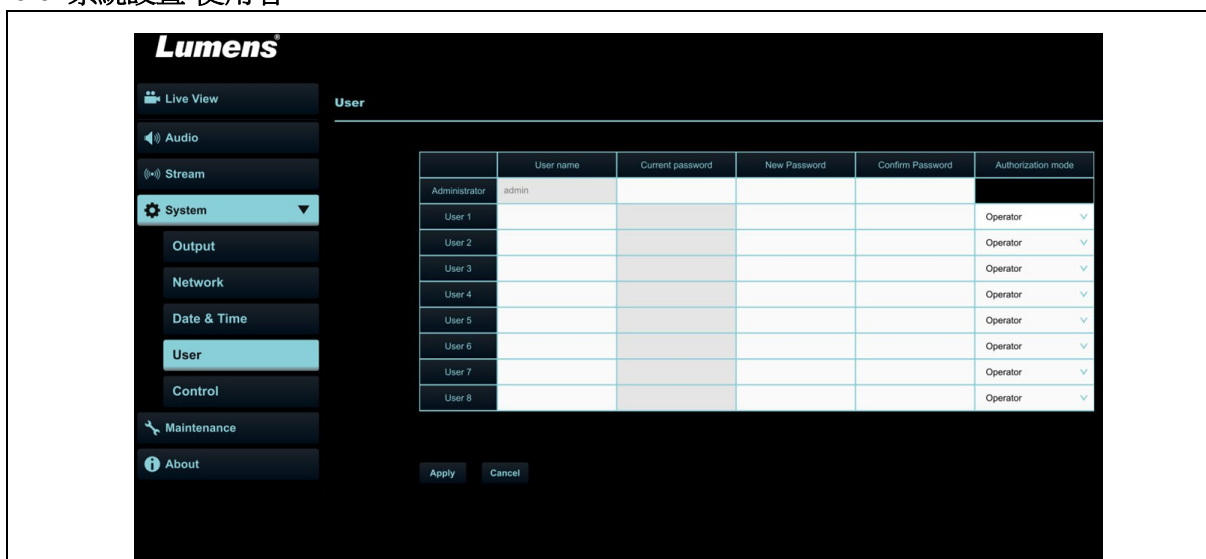
### 6.3.8 系統設置-日期&時間



#### 功能說明

顯示當前攝影機/電腦日期與時間，可設定顯示格式及同步方式  
 當[時間設定] 選擇手動設定時，可自訂日期與時間

### 6.3.9 系統設置-使用者



#### 功能說明

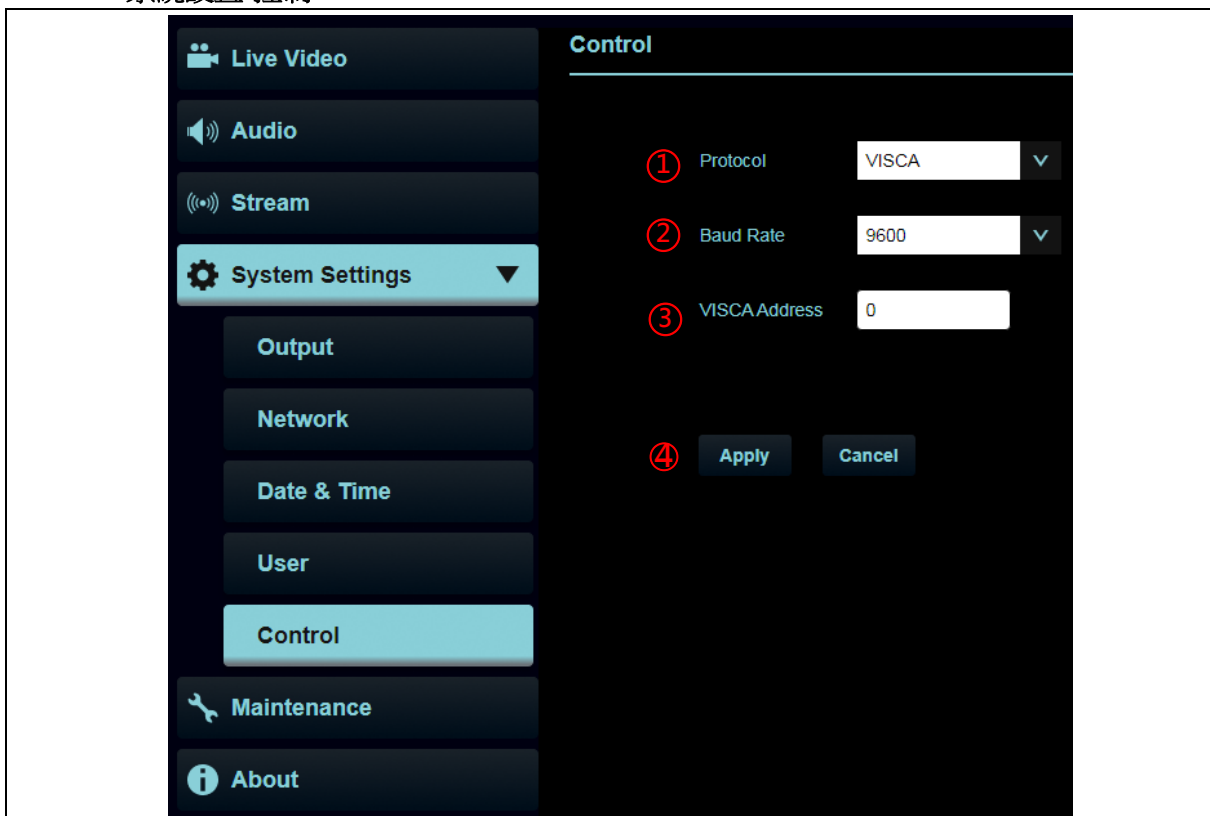
新增/ 修改/刪除使用者帳戶

- 帳號密碼支援 4~32 字元
- 字元請使用英文大小寫字母或數字鍵混合，特殊符號或底線將無法使用
- 授權方式: 設定新增使用者的管理權限

使用者種類	管理者 (Admin)	操作者 (Operator)	觀看者 (Viewer)
影像觀看	V	V	V
設定	V	V	X
帳號管理	V	X	X

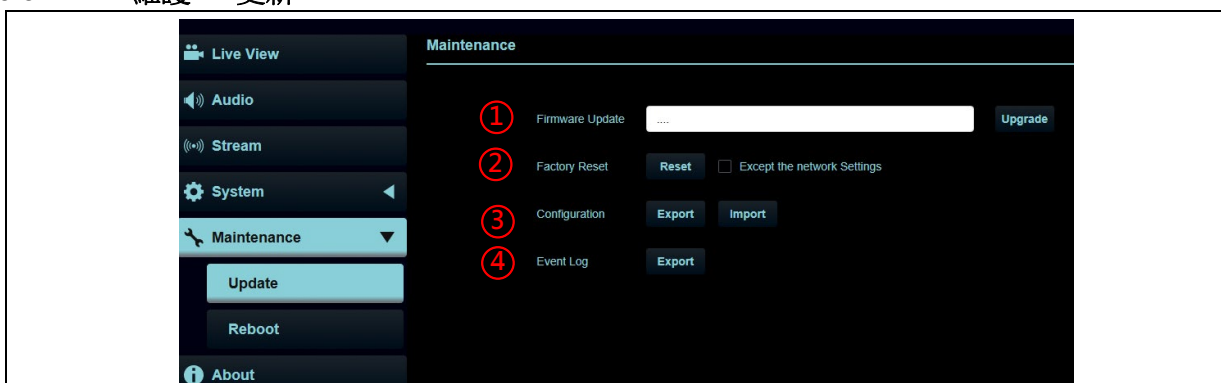


### 6.3.10 系統設置-控制



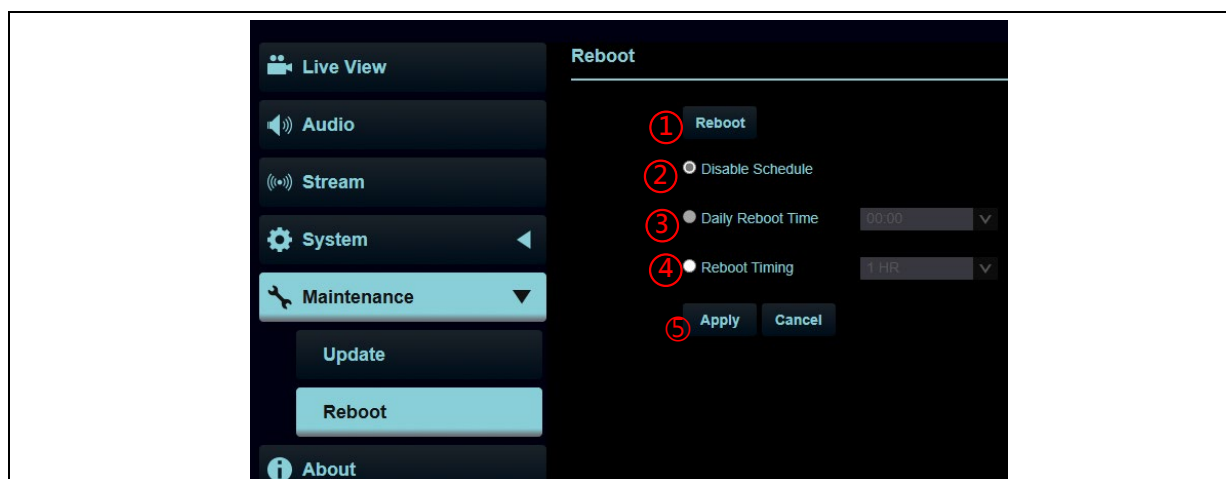
No	項目	功能說明
1	協議	支援 VISCA 協議
2	波特率	選擇控制訊號的傳輸速度 9600/ 38400
3	VISCA 地址	可指定攝影機 ID 位址 1~7。
4	套用/ 取消	套用/ 取消 設定

### 6.3.11 維護 - 更新



No	項目	功能說明
1	韌體更新	選擇韌體檔案，點選[Upgrade]進行韌體更新 <說明>更新約需 2-3 分鐘 <說明>更新中請勿操作/ 關閉機台電源，避免造成韌體更新失敗
2	回復預設值	回復出廠預設值
3	系統設置	將設定參數儲存成 Profile，使用者可下載與上傳攝影機設定參數
4	事件日誌	若機台工作異常，可匯出事件日誌供 Lumens 技術人員參考

### 6.3.12 維護 - 重啟



No	項目	功能說明
1	重啟	點選按鈕後重啟攝像機
2	取消排程	禁用定時重啟功能
3	每日重啟時間	選擇攝像機將在哪個特定時間點重啟 (00:00~23:00) <i>注意: 此選項僅有在 SNTP 開啟後方能選擇</i>
4	定時重啟	選擇過多久時間後，攝像機將重啟(1HR~24HR) <i>注意: 此選項僅有在未開啟 SNTP 時方能選擇</i>
5	套用 / 取消	套用設定或取消

### 6.3.13 關於



#### 功能說明

顯示攝影機的韌體版本、序號等相關資訊  
若需技術支援，可掃描右下方條碼取得協助

## 第 7 章 常見問題排除

本章說明使用 VC-R30 常遭遇的問題，提供建議解決方案，仍無法解決問題時，請洽經銷商或服務中心。

編號	問題	解決方法
1.	開機無電源	<ol style="list-style-type: none"> <li>1.請確認有無插入電源線。</li> <li>2.如使用 PoE 方式連接，請確認供電端為支持 PoE (IEEE802.3af)標準的集線器</li> </ol>
2.	攝影機無影像輸出	<ol style="list-style-type: none"> <li>1.檢查電源或 PoE 供電是否正常。</li> <li>2.確認輸出訊號是否為串流輸出。</li> <li>3.確認攝影機解析度與螢幕設備是否搭配</li> <li>4.更換線材確認是否線材故障。</li> </ol>
3.	攝影機影像延遲嚴重	請儘量使用 1080p 或 720p 60/50fps，避免使用 25/30fps。
4.	RS-232 無法控制	<ol style="list-style-type: none"> <li>1.請確認接線無誤(RS-232 In/ Out)</li> <li>2.請確認 Baud rate 設定與控制設備相同</li> </ol>
5.	是否可利用網路進行操作	網路使用方法請參考 <a href="#">第 6 章 網路功能設定說明</a>
6.	重新開機後，攝影機未儲存相關參數(PTZ, AWB...)	<p>請至螢幕選單或網頁確認 鏡頭初始位置 是否設定為 最後操作位置</p> <p>螢幕選單: System-Initial Position</p> <p>網頁: 即時影像-攝影機-水平 傾斜 變焦(Pan Tilt Zoom)</p>
7.	遙控器無法操作 VC-R30	<ol style="list-style-type: none"> <li>1. 請確認攝影機選單內 IR Select 設定，與遙控器 Camera Select 設定相同</li> <li>2. 請嘗試更換遙控器電池</li> <li>3. 請避開日光直接照射 VC-R30</li> <li>4. 距離節能燈泡及紅外線觸控屏盡量遠一些，避免干擾</li> <li>5. 同一區域連接多台 VC-R30，同時操作兩台遙控器可能會造成訊號干擾，建議使用單一遙控器操作</li> </ol>

# 第 8 章 安全指示

請務必遵循下列安全指示使用本產品：

## 1 操作

- 1.1 請依本產品建議的操作環境下使用，勿在水邊或熱源邊使用
- 1.2 請勿將本產品傾斜或置於不穩定的推車、台面、或桌面上。
- 1.3 操作插頭時，請清除插頭上灰塵，切勿將本產品使用於多孔插頭，以免產生火花或火災。
- 1.4 請勿堵塞本產品外殼的溝槽或開孔，因其有通風及避免本產品過熱。
- 1.5 請勿自行開啟或移除外蓋，因可能產生觸電或其他危險，維修服務請洽合格服務人員。
- 1.6 如有下列情形，請將本產品的電源拔除，並洽合格服務人員進行維修服務：
  - USB 接孔有磨損或損壞時。
  - 本產品遭液體、雨、或水濺濕時。

## 2 安裝

- 2.1 基於安全性考量，請認購買的標準吊掛架符合 UL 或 CE 安全認可，並且由代理商認可的技術人員進行安裝。

## 3 存放

- 3.1 請勿將本產品的電線置於容易踐踏之處，以免磨損或損壞電線或插頭。
- 3.2 雷雨期間或長時間不用本產品時，請將電源插頭拔下。
- 3.3 請勿將本產品或配件置於震動或發熱的物體上。



## 4 清潔

- 4.1 清潔前請將所有接線拔下，使用乾燥的布擦拭表面，切勿使用酒精或揮發性溶劑擦拭。

## 5 電池（若產品、配件含有電池）

- 5.1 更換電池時，請僅使用相同或同類型電池
- 5.2 丟棄電池或產品時，請依國家地區相關指示丟棄舊電池或產品

### ■ 安全措施

	此標誌表示裝置內含危險電壓，可能造成電擊危險。請勿擅自開蓋，機內無供客戶維修的零件，僅專業人員可進行維修。		此標誌表示使用手冊內含本裝置之重要操作及維修指示。
---	---	--	---------------------------

### ■ FCC 警告

This equipment has been tested and found to comply with the limits for a Class A digital device, pursuant to part 15 of the FCC Rules. These limits are designed to provide reasonable protection against harmful interference when the equipment is operated in a commercial environment.

Notice :

The changes or modifications not expressly approved by the party responsible for compliance could void the user's authority to operate the equipment..

本設備符合 FCC 規則第 15 部分的規定，本設備已經過測試，符合 A 類設備的限制。這些限制旨在為在商業環境操作設備提供合理的保護，以防止有害干擾。

### ■ IC 警語

This digital apparatus does not exceed the Class A limits for radio noise emissions from digital apparatus as set out in the interference-causing equipment standard entitled "Digital Apparatus," ICES-003 of Industry Canada.

Cet appareil numerique respecte les limites de bruits radioelectriques applicables aux appareils numeriques de Classe A prescrites dans la norme sur le material brouilleur: "Appareils Numeriques," NMB-003 edictee par l'Industrie.

### ■ EN55032 CE 警語

Operation of this equipment in a residential environment could cause radio interference.

警告：本設備在居住環境中使用可能會導致無線電干擾

# 版權資訊

---

版權所有© Lumens Digital Optics Inc.保留所有權利。

Lumens 為 Lumens Digital Optics Inc.正進行註冊的商標。

若未獲得 Lumens Digital Optics Inc.之書面同意，不得以任何方式複製、重製、或傳送本檔，除非因為購買本產品可複製本檔當備份。

為了持續改良產品，本檔內之資訊可能變更，恕不另行通知。

為完整解釋或描述本產品如何使用，其他產品或公司的名稱可能會出現在本手冊中，因此沒有侵權之意。

免責聲明：對於本檔可能之技術或編輯錯誤或遺漏；提供本檔、使用或操作本產品而產生意外或關連性的損壞，Lumens Digital Optics Inc. 恕不負責。