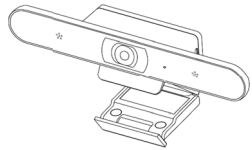
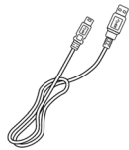


USB カメラクイックスタートガイド

1. パッケージ内容



USB カメラ

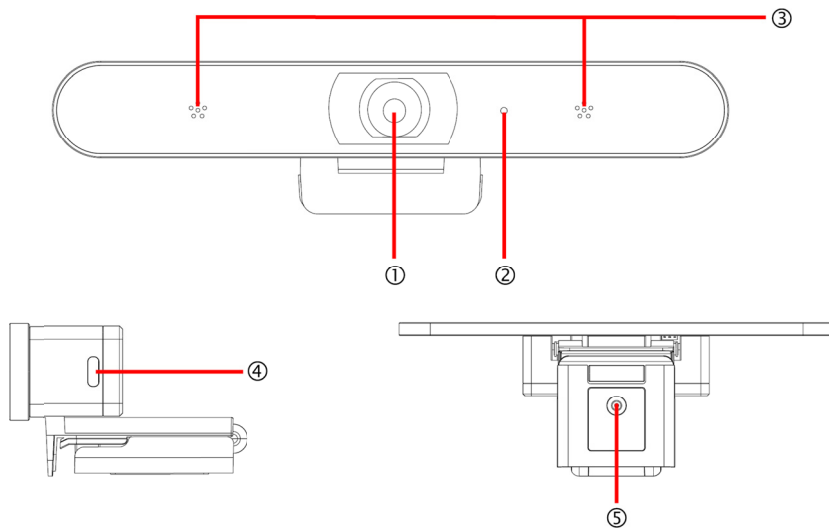


USB 3.0 ケーブル



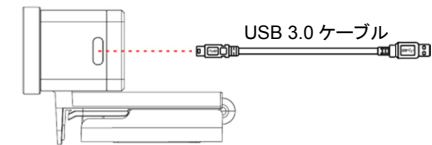
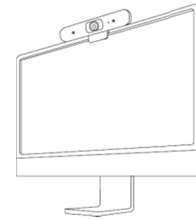
リモコン

2. 製品の各機能の紹介



番号	項目	機能の説明
1	レンズモジュール	8.5メガピクセル、4K 広角レンズ
2	LED インジケータ	カメラの状態を表す LED ライト
3	マイクروفオン	撮影中に音をキャプチャする
4	USB 3.0 Type C ポート	コンピュータに接続して電源を入れる
5	三脚デッキ用孔	カメラ取付用 1/4 インチ固定穴

3. 製品へ接続する



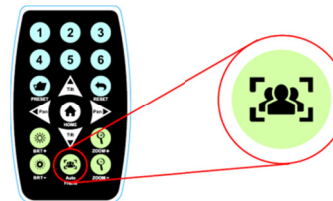
- カメラをスクリーン上部に置いてブラケットを調節しながら画面に取り付けます。
- USB の片方の端をカメラに接続し、もう片方の端を PC に接続します。このカメラのドライバーは PC へ自動的にインストールされます。

4. カメラの画像を表示する

- 画像の表示およびカメラ操作前に、Lumens 公式サイトから Lumens USB PTZ カメラコントローラソフトウェアをダウンロード後にインストールしてください。
<https://www.MyLumens.com/support>
- さらに、無料の動画キャプチャツール AMCap、PotPlayer、VLC を使用して画像を表示します。
- 出力解像度は工場出荷時に 1920 × 1080 で初期設定されています。



5. スマートファインダー機能を有効にする



- スマートファインダー機能はオートフレーミング技術に対応しています。カメラがその場での人数の変化に応じて人体の位置を自動的に検出し、画像の中央に人を配置して最適な画面表示を行うことで、オンライン会議の効果を高めることができます。
- リモコンのオートフレームボタンを押して、スマートファインダー機能の有効/無効を切り替えます。