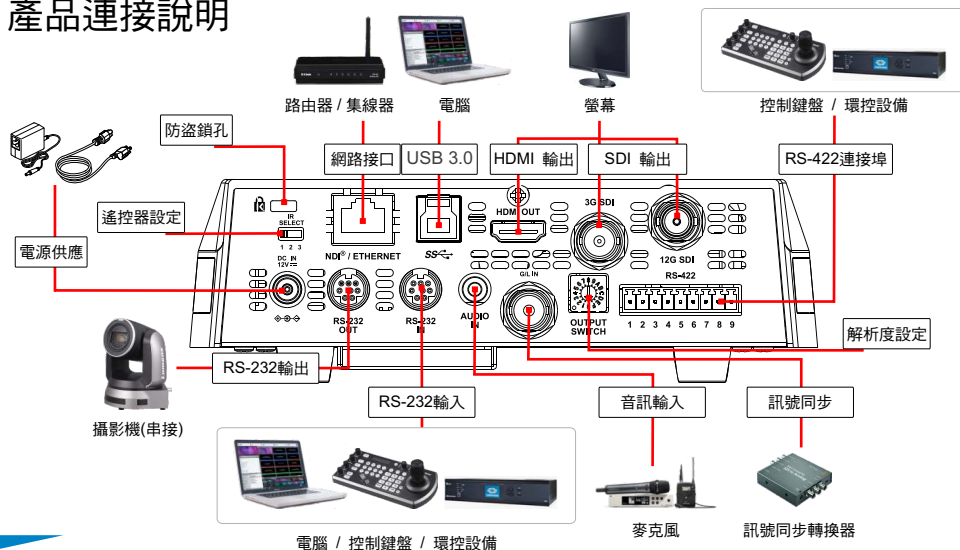


## 1. 產品連接說明



## 2. SWITCH 設定說明

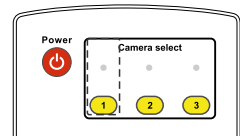
### 2.1 OUTPUT SWITCH



\*出廠解析度為2160p/59.94  
\*設定2160p時,3G-SDI會依比例調整為1080P輸出

### 2.2 IR SELECT

攝影機IR SELECT設定完成後，可透過遙控器上Camera Select切換控制攝影機

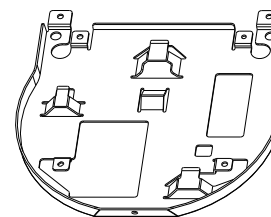


ID	Setting
1	<input type="checkbox"/>
2	<input type="checkbox"/>
3	<input type="checkbox"/>

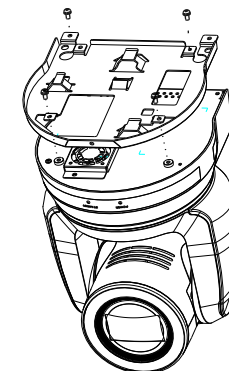
設定 (Setting)	輸出解析度模式 (Output Mode)
0	2160p/59.94
1	2160p/50
2	2160p/29.97
3	2160p/25
4	1080p/59.94
5	1080p/50
6	1080p/29.97
7	1080p/25
8	720p/59.94
9	720p/50
A	720p/29.97
B	720p/25
C	1080i/59.94
D	1080i/50
E	保留
F	保留

## 3. 安裝步驟

1. 安裝前請先調撥解析度DIP Switch。  
(請參考 [2. SWITCH 設定說明](#))
2. 移除機台底座的4顆腳墊，逆時針旋轉即可將腳墊取下。  
※卸下的腳墊務必妥善保管，以便日後需求使用。
3. 將安裝鉸金A以 4顆M3銀色螺絲固定於機器底座。



安裝鉸金A

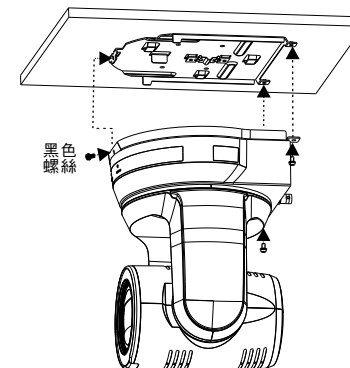


### 4. 將安裝鉸金B鎖固於天花板吊架

- ※注意：
- (1) 請使用符合UL安全認可之吊架。
  - (2) 請預留攝影機連接線材的孔位。

### 5. 將安裝鉸金A與安裝鉸金B結合

- ▼ 將安裝鉸金A上推至天花板，向右卡入安裝鉸金B。
- ▼ 再鎖上2顆M3銀色螺絲、1顆M3黑色螺絲固定。



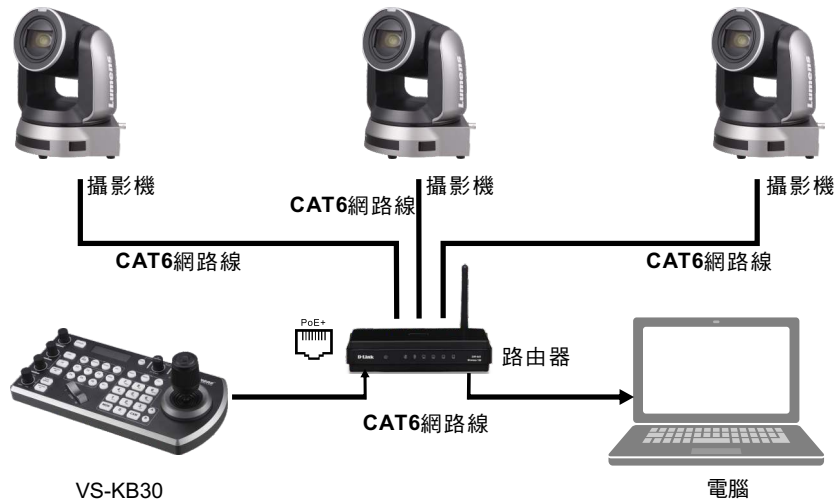
#### 4. 供電說明

- 使用配件所附的DC12V電源線供電
- 使用支援PoE的路由器或集線器透過網路線供電
- ※VC-A71P-HN支援PoE++(IEEE802.3bt)



#### 5. 攝影機連接說明

將單台或多台攝影機、控制鍵盤和電腦連接至同一路由器，以控制攝影機。



#### 6. 觀看攝影機IP影像

1 開啟瀏覽器，在網址列輸入攝像機IP位址。

\*IP位址可用遙控器按壓[MENU] => [Ethernet] => [IP Address]確認

\*若將攝影機與電腦直接連接，未透過DHCP路由器，預設IP位址為 192.168.100.100



2 輸入帳號密碼後，即可觀看攝像機影像並控制攝像機。

帳號：admin  
密碼：9999

※有關New Tek產品操作或說明，請至 <http://new.tk/NDIHX-Driver-Win>

※相關影片操作教學，請至YouTube [My Lumens]頻道觀看

