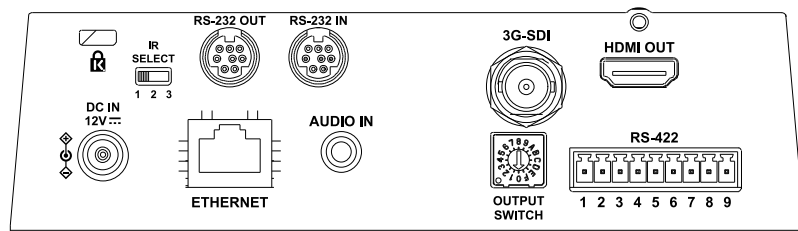


VC-A61P/VC-A61PN 快速安裝手冊

1. 攝像機I/O介紹



2. DIP SWITCH 設定說明

2.1 OUTPUT SWITCH

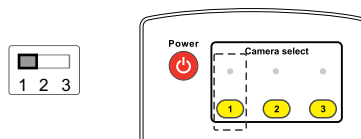


出廠解析度為
1080p/59.94

| 設定 (Setting) | 輸出解析度模式 (Output Mode) |
|--------------|-----------------------|
| 0 | 2160p/29.97 |
| 1 | 2160p/25 |
| 2 | 1080p/59.94 |
| 3 | 1080p/50 |
| 4 | 1080p/29.97 |
| 5 | 1080p/25 |
| 6 | 720p/59.94 |
| 7 | 720p/50 |
| 8 | 720p/29.97 |
| 9 | 720p/25 |
| A | 1080i/59.94 |
| B | 1080i/50 |
| C | 保留 |
| D | 保留 |
| E | 保留 |
| F | 保留 |

2.2 IR SELECT

攝像機IR SELECT設定完成後，可透過遙控器上Camera Select切換



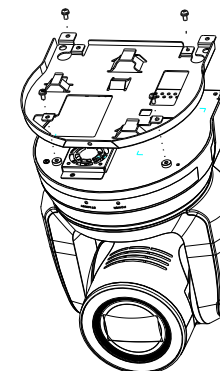
| ID | Setting |
|----|---------|
| 1 | |
| 2 | |
| 3 | |

*SDI最大支援解析度為 1080p 59.94/50

*VC-A61PN 未支援 720p 29.97/25解析度

3. 將攝像機安裝於天花板

1. 安裝前請先調撥解析度DIP Switch。
(請參考 [2. DIP SWITCH 設定說明](#))
2. 將安裝鉸金A以 4顆M3銀色螺絲固定於機器底座。



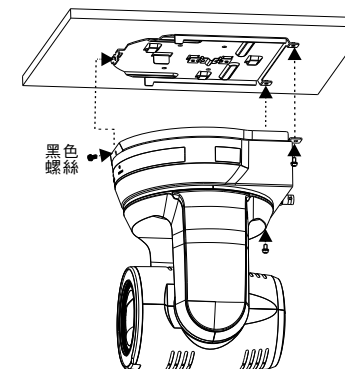
3. 將安裝鉸金B鎖固於天花板吊架

※注意：

- (1) 請使用符合UL安全認可之吊架。
- (2) 請預留攝像機連接線材的孔位。

4. 將安裝鉸金A與安裝鉸金B結合

- ▼將安裝鉸金A上推至天花板向右卡入安裝鉸金B。
- ▼再鎖上2顆M3銀色螺絲、1顆M3黑色螺絲固定。



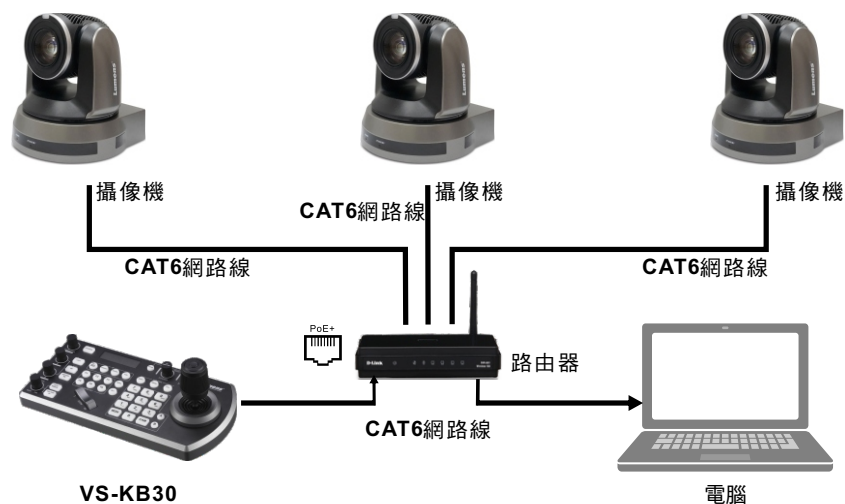
4. 供電說明

- 使用配件所附的DC12V電源線供電
- 使用支援PoE的路由器或集線器透過網路線供電
※VC-A61P/VC-A61PN支援PoE+(IEEE802.3at)



5. 攝像機連接說明

將單台或多台攝像機、控制鍵盤和電腦連接至同一路由器，以控制鍵盤透過Ip控制攝像機，並使用電腦觀看畫面。



6. 觀看攝像機IP影像

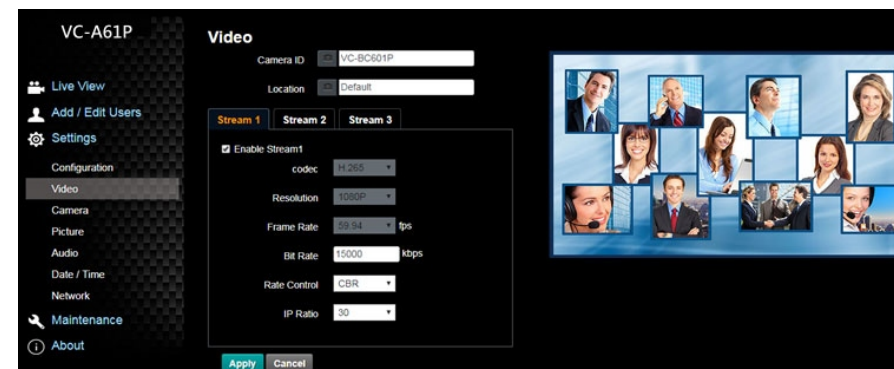
開啟瀏覽器，輸入攝像機IP位址，輸入帳號密碼後，即可觀看攝像機IP影像及控制攝像機。

Address

※IP位址可用遙控器按壓[MENU] => [Ethernet] => [IP Address]確認
※若未連接DHCP路由器，預設IP位址為 192.168.100.100



帳號：admin
密碼：9999



※亦可使用 Lumens VMS軟體進行連線使用。Lumens VMS相關操作，請至 Lumens網站 (<https://www.Mylumens.com/support>) 下載軟體及使用手冊。

※有關New Tek產品操作或說明，請至 <http://new.tk/NDIHX-Driver-Win>