

# PS760 Hurtig Start Guide

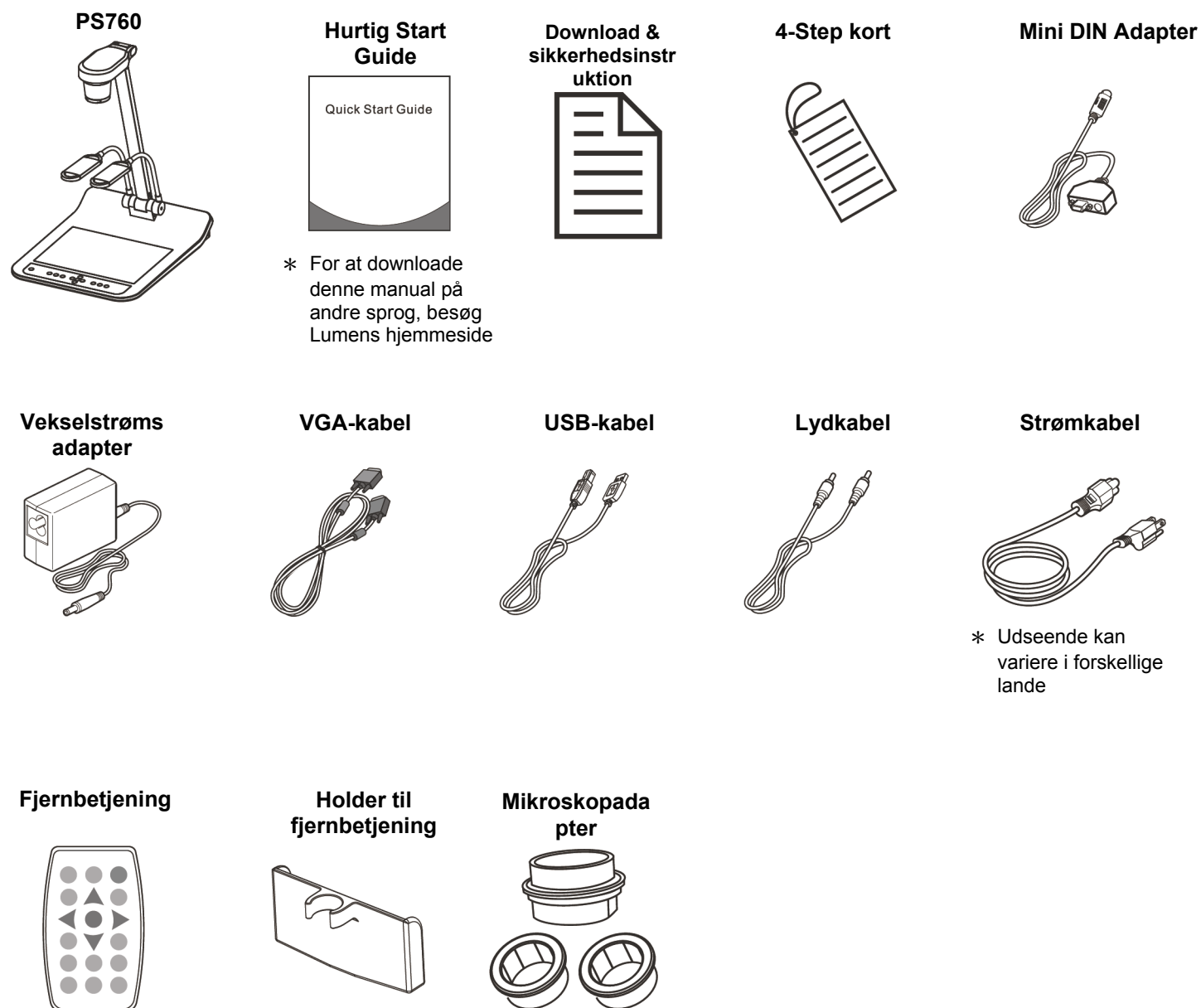
Lumens™

## ⚠️ Vigtigt

\* Aktivér venligst din garanti på [www.lumens.com.tw/reg](http://www.lumens.com.tw/reg)

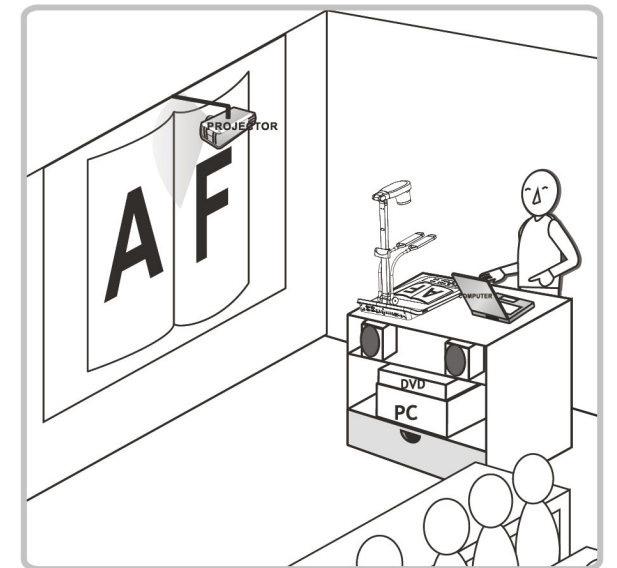
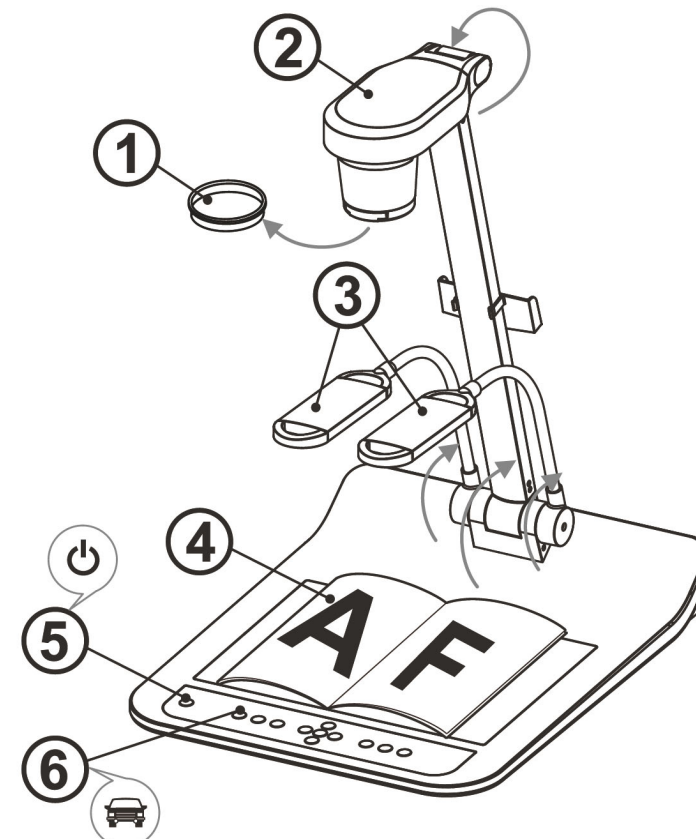
\* Besøg venligst vores hjemmeside på [www.lumens.com.tw/goto.htm](http://www.lumens.com.tw/goto.htm) download seneste version af software, flersproget brugermanual og Hurtig Start Guide.

## 1. Pakkeindhold



⚠️ Pakkens indhold undergår løbende ændringer uden varsel.

## 2. Sådan starter du



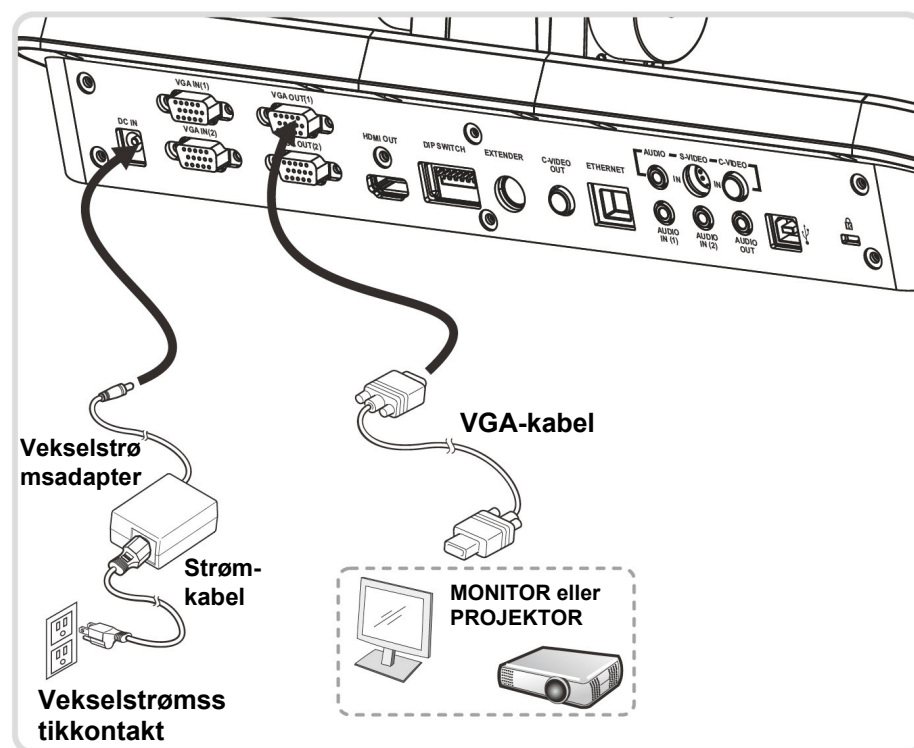
\* Bekræft venligst den lokale strømstyrke og frekvens. For eksempel anvendes som standard 60 Hz i U.S.A., Taiwan, Japan osv., og 50 Hz i Europa og andre områder. Opsæt venligst dip-switchen som på figuren til højre; se venligst [PS760 User's Manual Attachment 1](#) for den anvendte frekvens.

- 1 Fjern linselåget.
- 2 Løft kameraet og kameraarmen. Kameraet bør pege på midt på personen som præsenterer.
- 3 Løft lampearmen og justér den til dens nøjagtige position.
- 4 Placér et objekt til visning under kameraet.
- 5 Tænd for apparatet.
- 6 Tryk på [AUTO TUNE] knappen for at optimere billedet. Du er klar til at undervise/præsenterer.

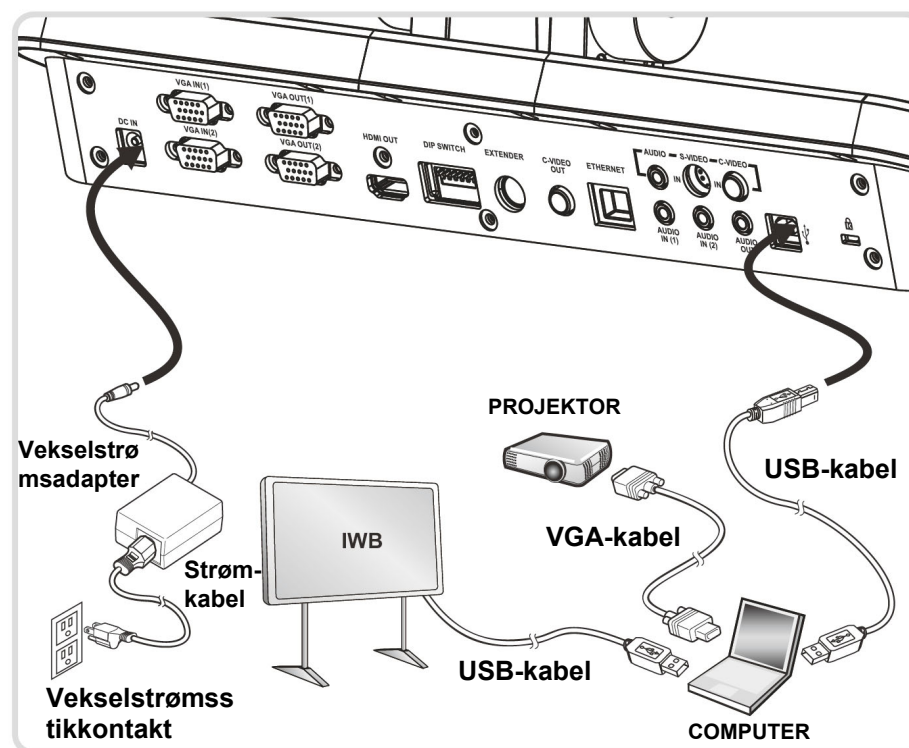
\* I overensstemmelse med din anmodning, kan du justere kamerahovedet en anelse for at sigte midt på dokumenterne når linsens fokuspunkt er nået.

### 3. Installation & Forbindelse

#### ▼ Forbind til en projektor eller monitor

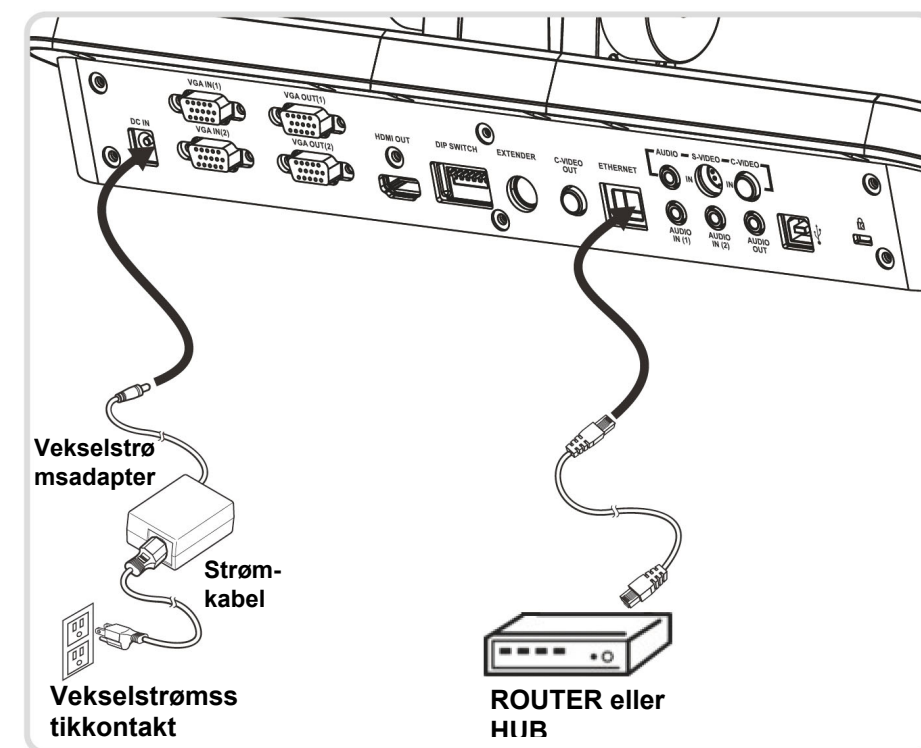


#### ▼ Forbind til en computer og brug Lumens Software eller forbind til et Interactive Whiteboard (IWB)



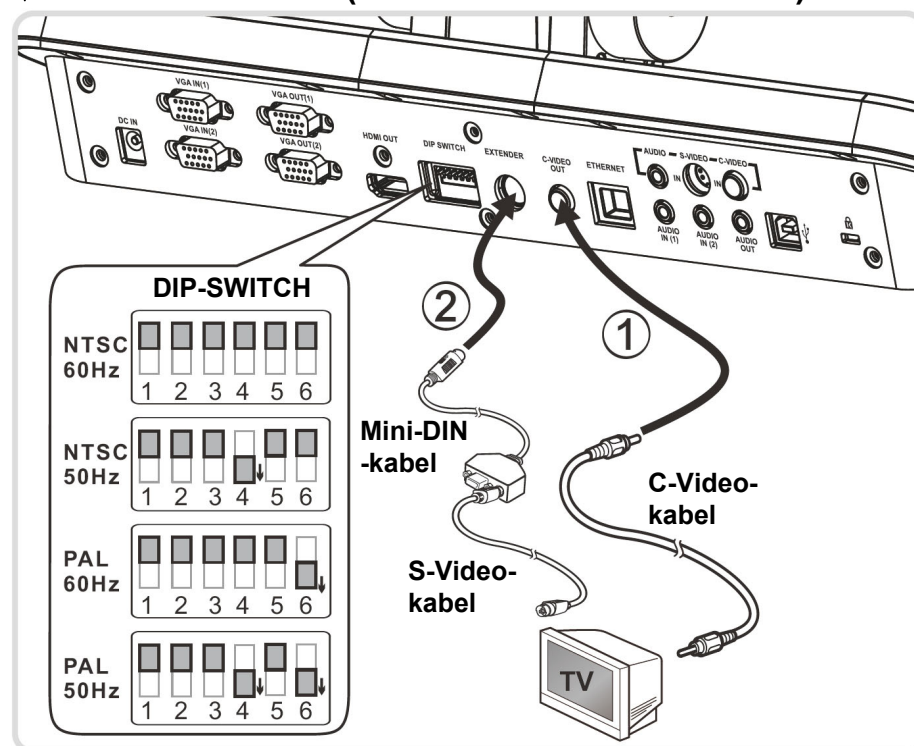
\* Driver og software kan downloades fra Lumens hjemmeside.

#### ▼ Forbind til netværket

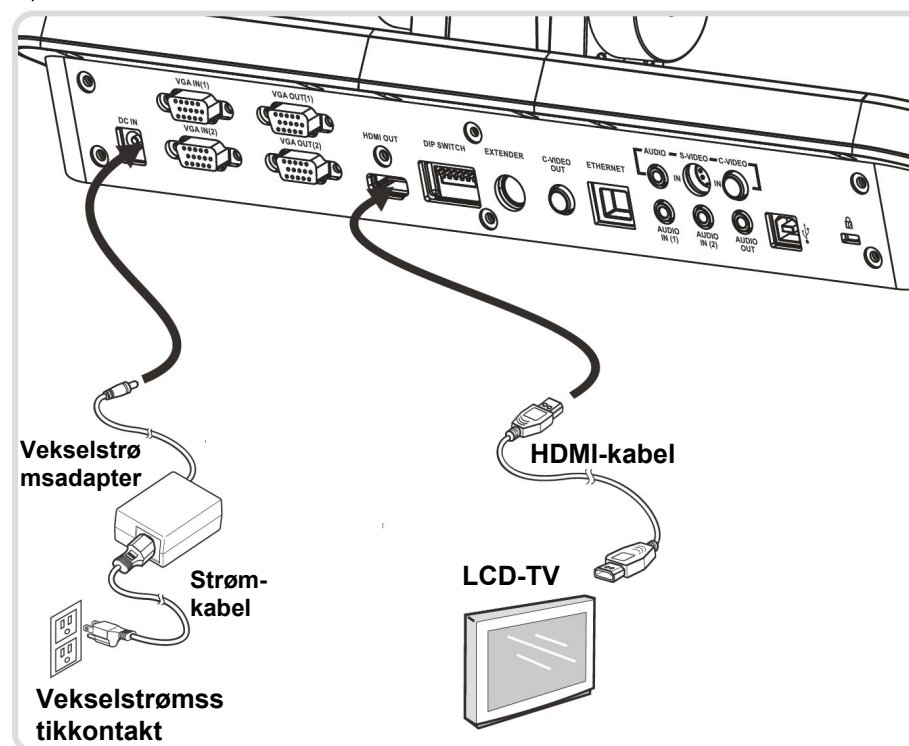


\* For detaljeret menu og funktioner for PS760, henvis venligst til [PS760 brugermanual](#).

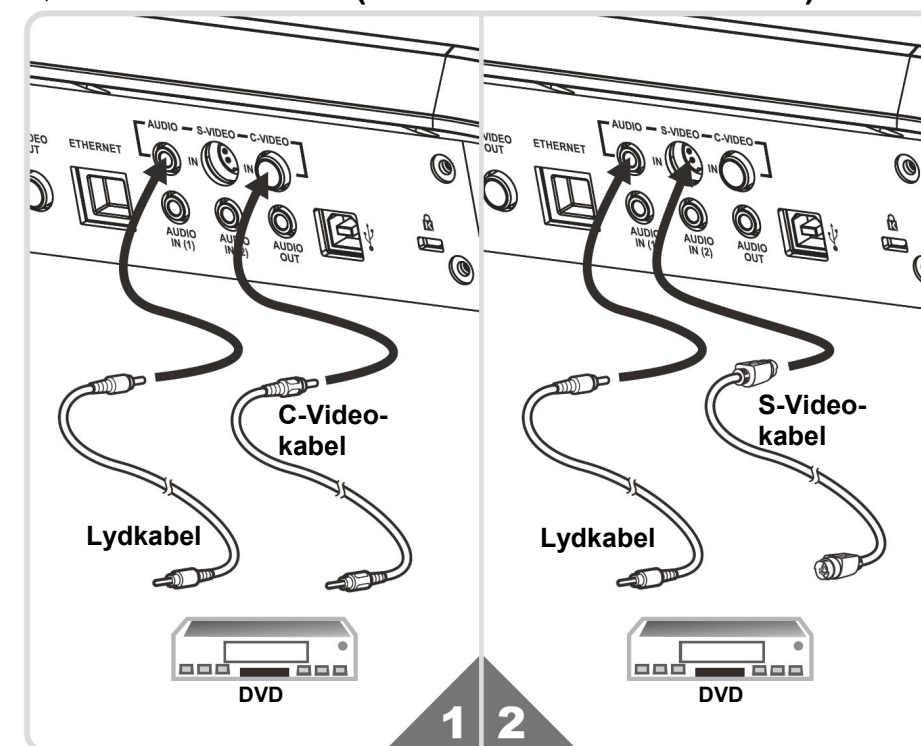
#### ▼ Forbind til et TV (via C-Video eller S-Video)



#### ▼ Connect to an HDTV



#### ▼ Forbind til DVD (via C-Video eller S-Video)



- \* NTSC: USA, CANADA, MEXICO, PANAMA, CHILE, JAPAN, TAIWAN, KOREA OG FILIPPINERNE.
- \* PAL: Land/region ikke anført ovenfor.
- \* Bekræft venligst den lokale strømstyrke og frekvens. For eksempel anvendes som standard 60 Hz i U.S.A., Taiwan, Japan osv., og 50 Hz i Europa og andre områder. Se venligst [PS760 User's Manual Attachment 1](#) for den anvendte frekvens.
- \* For at effektivere opsætning af DIP-switchen, genindsæt venligst strømkablet og genstart maskinen.