

Guia de Inicialização Rápida do PS751

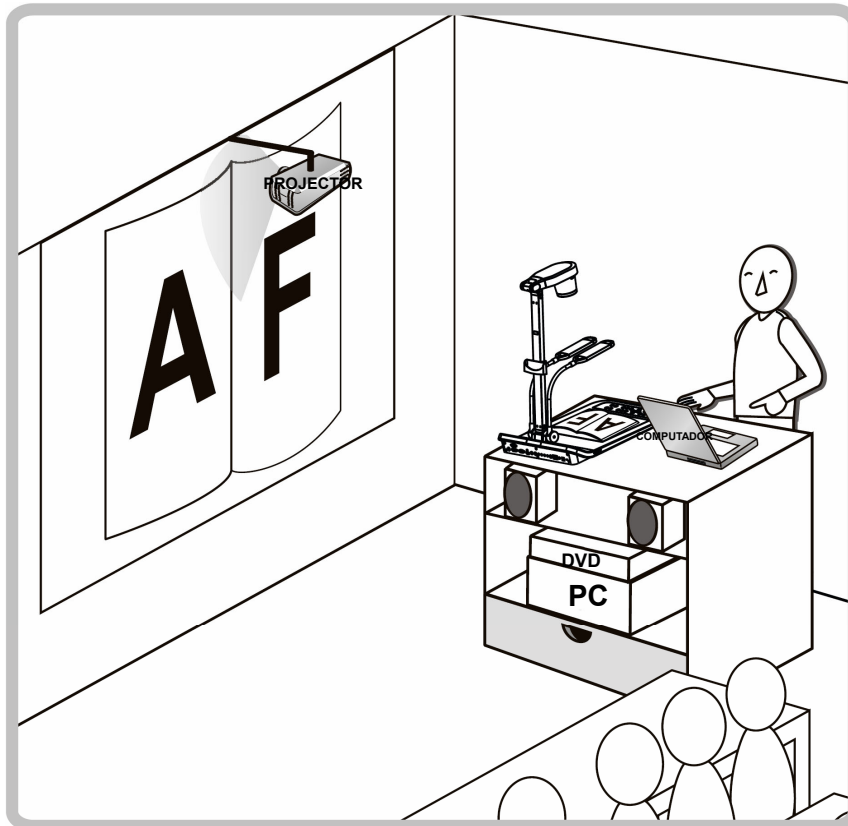
Lumens™
www.MyLumens.com

⚠ Importante

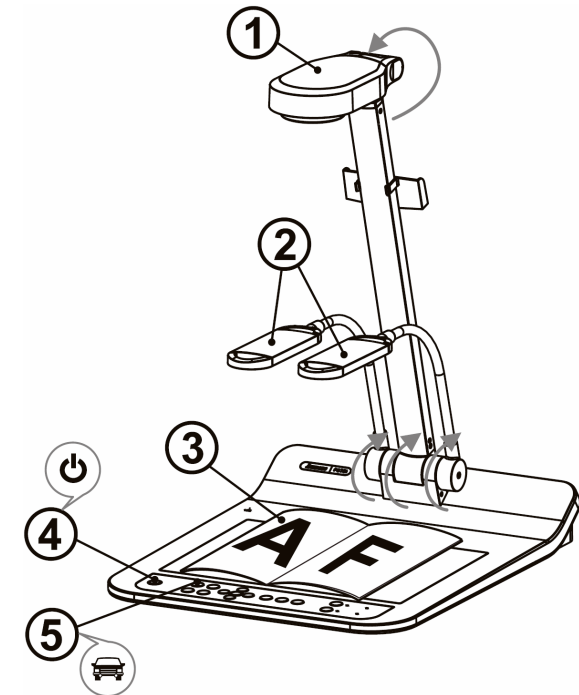
- * Active sua garantia no www.MyLumens.com/reg
- * Visite nossa website www.MyLumens.com/goto.htm para descarregar a última versão do Software, Manual do Utilizador Multi-Idiomas e Guia de Inicialização Rápida.

Condição do Utilizador

- * Para a instrução de instalação, consulte [2. Instalação & Ligação](#) no lado posterior.



1. Inicialização



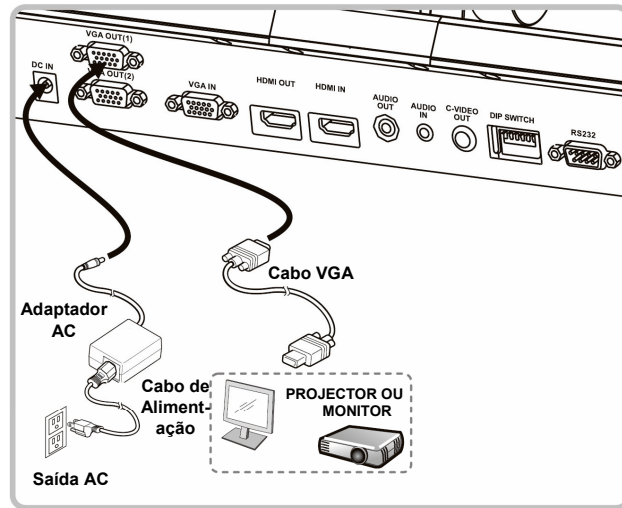
* Confirme a voltagem e a frequência local, por exemplo o padrão 60 Hz aplicável nos EUA, Taiwan, Japão, etc., e 50 Hz na Europa e em outras áreas. Configure o COMUTADOR DIP como mostrado na figura à direita; veja o [Manual do Utilizador do PS751 Anexo 1](#) para conhecer a frequência atualmente utilizada.

- ① Levante a câmara e o braço da câmara. A câmara deve apontar para o centro do presentador.
- ② Levante o braço da lâmpada e ajuste-o para a posição apropriada.
- ③ Coloque um objeto a ser exibido sob a câmara.
- ④ Ligue a energia.
- ⑤ Prima o botão [AUTO TUNE] para aperfeiçoar a imagem. Você está pronto para ensinar/apresentar.

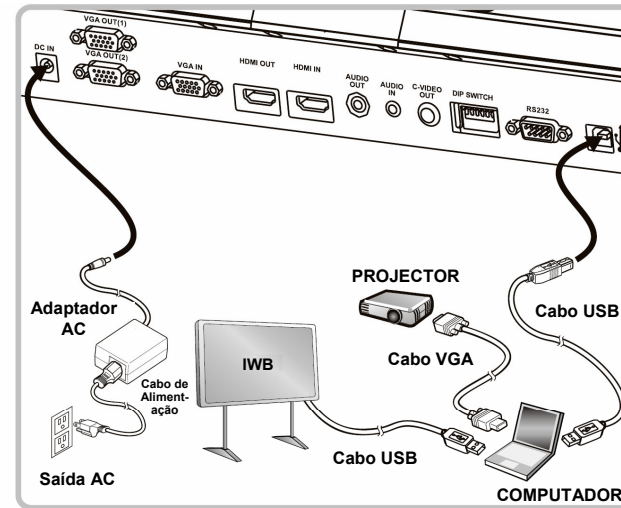
* Conforme o seu pedido, você pode ajustar a cabeça da câmara para apontar ligeiramente para o centro dos documentos quando a âncora da lente for alcançada.

2. Instalação & Ligação

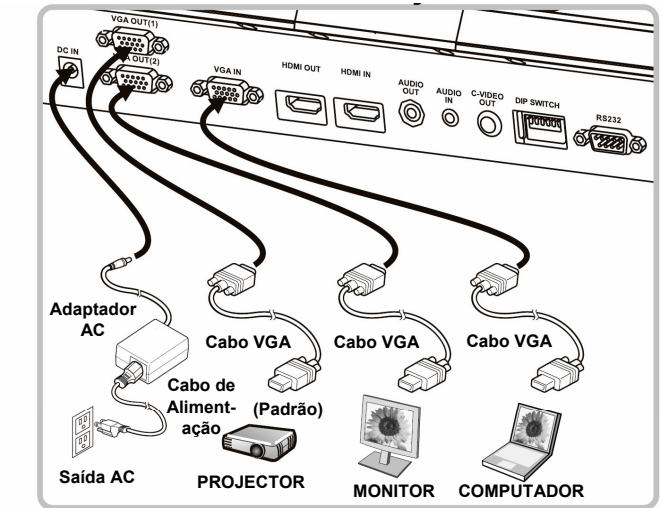
▼ Ligar a um Projector ou Monitor



▼ Ligar a um computador e usar o software ou Ligar a um Interactive Whiteboard (IWB)

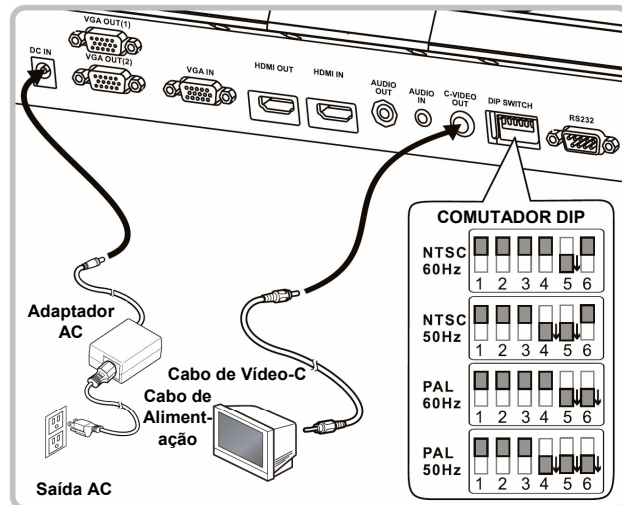


▼ Ligar a um Projector, Computador e Monitor simultaneamente

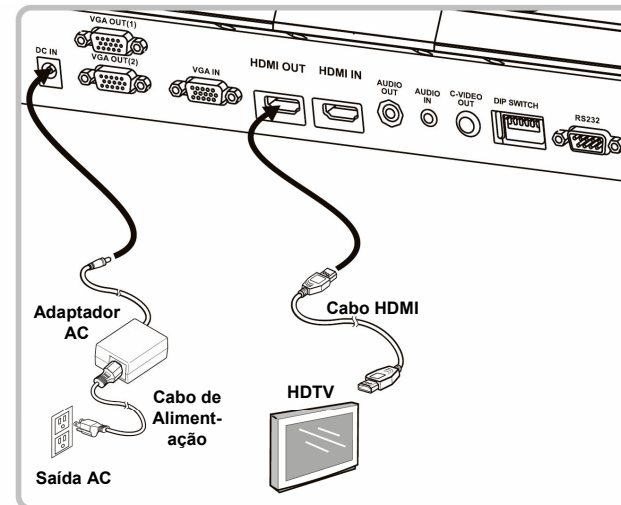


* Controlador e software pode ser baixado do sitio web da Lumens.

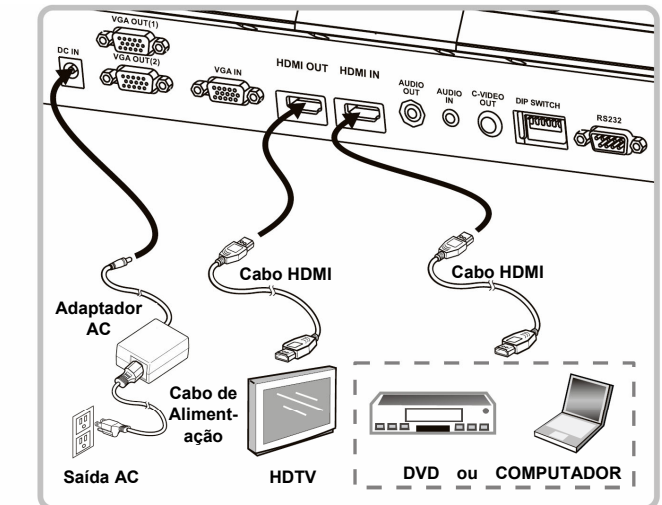
▼ Ligar a um TV



▼ Ligar a um HDTV



▼ Ligar a um Computador ou DVD



* NTSC: EUA, CANADÁ, MÉXICO, PANAMÁ, CHILE, JAPÃO, TAIWAN, CORÉIA, E FILIPINAS.

* PAL: País/Região não listados acima.

* Confirme a voltagem e a frequência local, por exemplo o padrão 60 Hz aplicável nos EUA, Taiwan, Japão, etc., e 50 Hz na Europa e em outras áreas. Veja o [Manual do Utilizador do PS751 Anexo 1](#) para conhecer os detalhes.

* Depois de reinicializar a unidade, a nova configuração do comutador DIP ficará efetiva. Uma vez que o Video-C esteja ligado, o VGA não é suportado.