

# OIP-D50C 快速使用手册

www.Lumens.cn

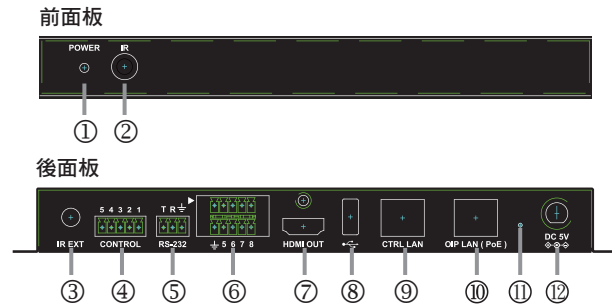
Lumens®

## ⚠ 重要

\*最新版本的软体、各国语系的使用手册及快速使用手册，可至 Lumens™ 网站下载：<https://www.Lumens.cn/support>。

## 1. 产品介绍

### 1.1 外观说明

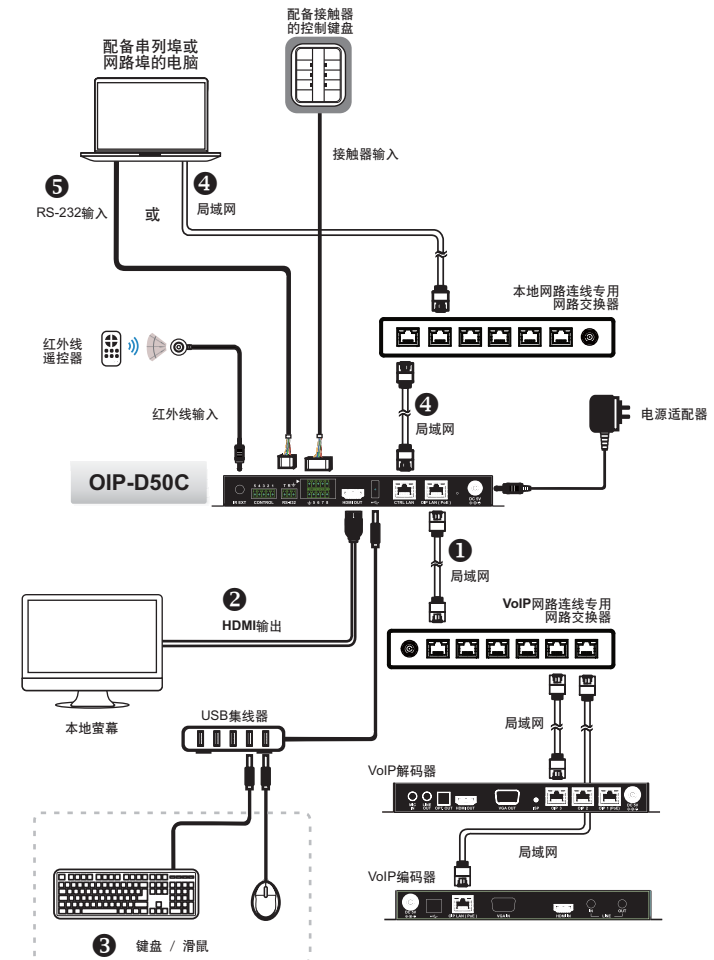


- ① 电源指示灯
- ② 红外线接收窗
- ③ 红外线输入
- ④ RS-232/RS-422/RS-485 输出
- ⑤ RS-232 输入
- ⑥ 接触器输入
- ⑦ HDMI 输出
- ⑧ USB 连接埠
- ⑨ CTRL 网路连接埠
- ⑩ OIP 网路连接埠(PoE)
- ⑪ 恢复出厂设置键
- ⑫ 电源接口

## 2. 安装与连接

本产品需同时搭配解码器及编码器，完成解码器及编码器连接后，再连接上本产品便能透过 WebGUI 控制页面管理多台解码器及编码器。

- ① 在 OIP 网路连接埠连接上与解码器及编码器相同局域的网络交换机，使所有 OIP 装置均处于相同的局域网络。
  - ② 连接 HDMI 显示器，可检视机器状态讯息且不需要使用电脑即可存取 WebGUI 控制页。
  - ③ 连接 USB 键盘和滑鼠。
- 完成以上步骤即可使用键盘及滑鼠操作 WebGUI 控制页做操作及设定，也可参考以下步骤使用电脑控制：
- ④ 在 CTRL 网路连接埠连接上与电脑相同局域的网络交换机，使 D50C 控制器及电脑处于相同的局域网络，在网页浏览器输入控制器 IP 地址，即可在网页上操作及控制。
  - ⑤ 使用 3-pin 接线端子转 DE-9 端子连接线连接桌上型或笔记型电脑，或其他串列控制装置，以便透过 RS-232 进行操作。



## 3. Switch 网路交换机设定建议

采用 VoIP 传输会使用大量的频宽(尤其解析度越高时)，而且需要搭配支援 Jumbo Frame(巨型封包)与 IGMP Snooping(网际网路组管理协定侦听)的 Gigabit 网路交换机，因此强烈建议搭配具备 VLAN(虚拟区域网路)专业网路管理等级的交换机。

1. 请将 Port Frame Size(Jumbo Frame)设定为 8000。
2. 请将 IGMP Snooping 及相关设定(Port, VLAN, Fast Leave, Querier)设定为“启用”。