

# OIP-D50C 快速使用手冊

www.MyLumens.com

Lumens®

## ⚠ 重要

\*請啟用你的保固：[www.MyLumens.com/reg](http://www.MyLumens.com/reg)。

\*最新版本的軟體、各國語系的使用手冊及快速使用手冊，可至 Lumens™ 網站下載：<https://www.MyLumens.com/support>。

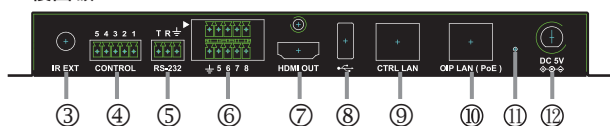
## 1. 產品介紹

### 1.1 外觀說明

前面板



後面板

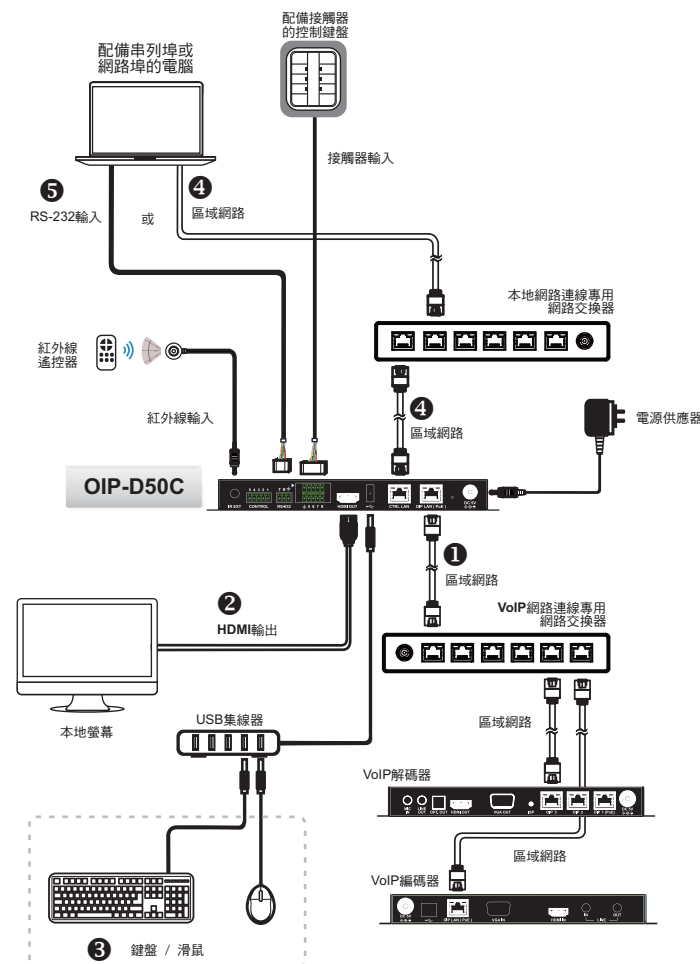


- ① 電源指示燈
- ② 紅外線接收窗
- ③ 紅外線輸入
- ④ RS-232/RS-422/RS-485 輸出
- ⑤ RS-232 輸入
- ⑥ 接觸器輸入
- ⑦ HDMI 輸出
- ⑧ USB 連接埠
- ⑨ CTRL 網路連接埠
- ⑩ OIP 網路連接埠 (PoE)
- ⑪ 回復原廠設定鍵
- ⑫ 電源接口

## 2. 安裝與連接

本產品需同時搭配解碼器及編碼器，完成解碼器及編碼器連接後，再連接上本產品便能透過 WebGUI 控制頁面管理多台解碼器及編碼器。

- ① 在 OIP 網路連接埠連接上與解碼器及編碼接收器相同網域的網路交換機，使所有的 OIP 裝置均處於相同的區域網路。
- ② 連接 HDMI 顯示器，可檢視機器狀態訊息且不需要使用電腦即可存取 WebGUI 控制頁。
- ③ 連接 USB 鍵盤和滑鼠。  
完成以上步驟即可使用鍵盤及滑鼠操作 WebGUI 控制頁做操作及設定，也可參考以下步驟使用電腦控制：
- ④ 在 CTRL 網路連接埠連接上與電腦相同網域的網路交換機，使 D50C 控制器及電腦處於相同的區域網路，在網頁瀏覽器輸入控制器 IP 位址，即可在網頁上操作及控制。
- ⑤ 使用 3-pin 接線端子轉 DE-9 端子線連接桌上型或筆記型電腦，或其他串列控制裝置，以便透過 RS-232 進行操作。



## 3. Switch 網路交換機設定建議

採用 VoIP 傳輸會使用大量的頻寬(尤其解析度越高時)，而且需要搭配支援 Jumbo Frame(巨型封包)與 IGMP Snooping(網際網路組管理協定偵聽)的 Gigabit 網路交換機，因此強烈建議搭配具備 VLAN(虛擬區域網路)專業網路管理等級的交換機。

1. 請將 Port Frame Size(Jumbo Frame)設定為8000。
2. 請將 IGMP Snooping 及相關設定(Port, VLAN, Fast Leave, Querier)設定為”啟用”。