

# OIP-D40E/D40D 快速使用手册

www.Lumens.cn

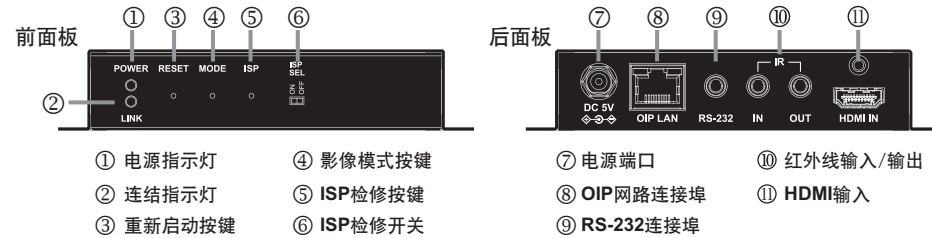
Lumens®

## ⚠重要

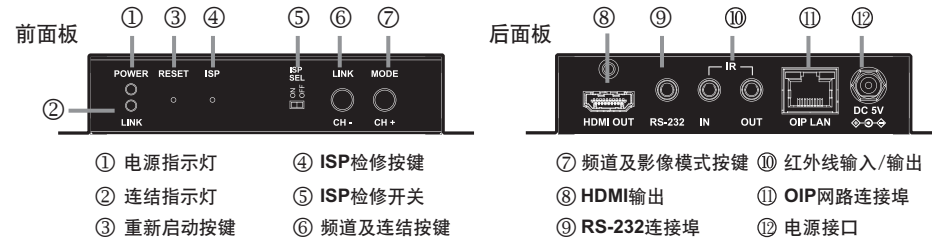
\*最新版本的软体、各国语系的使用手册及快速使用手册，可至 Lumens™ 网站下载：<https://www.Lumens.cn/support>。

## 1. 产品介绍

### 1.1 OIP-D40E编码器外观说明

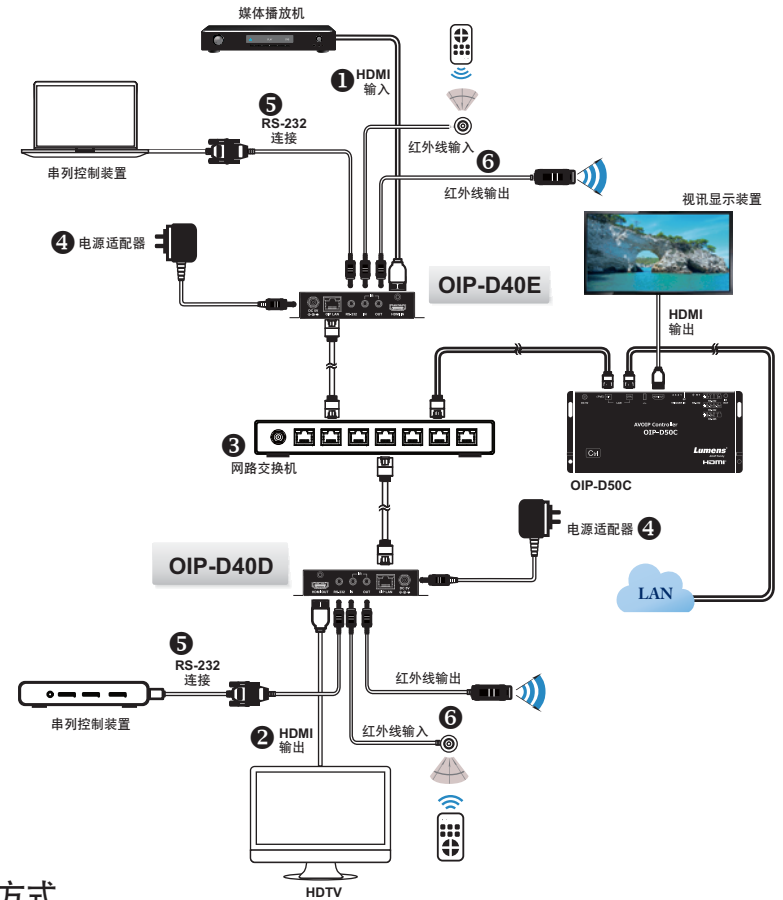


### 1.2 OIP-D40D解码器外观说明



## 2. 安装与连接

- 使用 HDMI线将视讯来源装置连接在 D40E编码器上的 HDMI输入埠。
- 使用 HDMI线将视讯显示装置连接在 D40D解码器上的 HDMI输出埠。
- 使用网路线将 D40E编码器、D40D解码器及 D50C控制器的 OIP网络连接埠连接至同一个局域网的网路交换机，使所有 OIP装置均处于相同的局域网。
- 将电源适配器插入 D40E编码器、D40D解码器及 D50C控制器的电源接口并连接上电源。  
※ 步骤 1 - 4 即可完成讯号延长，可在 D50C控制器连接的视讯显示装置中使用 WebGUI操作介面进行控制，也可另外连接电脑及红外线发射器/接收器，请参考以下步骤：
  - 连接电脑、笔电或控制设备至 RS-232连接埠，以延伸 RS-232讯号。
  - 将红外线发射器/接收器连接至 D40E编码器及 D40D解码器，可接收遥控器红外线信号，并使用遥控器控制被控装置。



## 3. 控制方式

- 在 D50C控制器所连接的视讯显示装置上会显示 WebGUI介面，可连接键盘和鼠标于 D50C控制器，并在 WebGUI介面上进行控制及设定。
- 开启网页浏览器，输入 D50C控制器 CTRL网路连接埠对应的 IP地址，即可在网页上进行控制。

## 4. Switch 网路交换机设定建议

采用 VoIP传输会使用大量的频宽(尤其解析度越高时)，而且需要搭配支援 Jumbo Frame(巨型封包)与 IGMP Snooping(网际网路组管理协定侦听)的 Gigabit网路交换机，因此强烈建议搭配具备 VLAN(虚拟区域网路)专业网路管理等级的交换机。

- 请将 Port Frame Size(Jumbo Frame)设定为8000。
- 请将 IGMP Snooping 及相关设定(Port, VLAN, Fast Leave, Querier)设定为“启用”。