

OIP-D40E/D40D 快速使用手冊

www.MyLumens.com

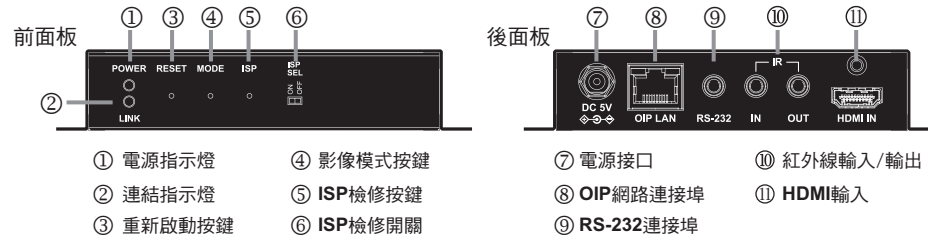
Lumens®

⚠ 重要

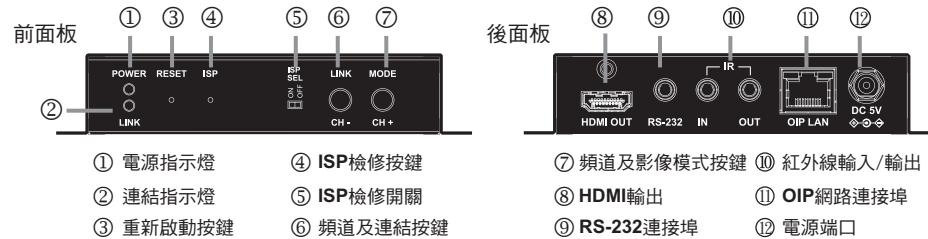
- *請啟用你的保固：www.MyLumens.com/reg。
- *最新版本的軟體、各國語系的使用手冊及快速使用手冊，可至Lumens™網站下載：<https://www.MyLumens.com/support>。

1. 產品介紹

1.1 OIP-D40E編碼器外觀說明

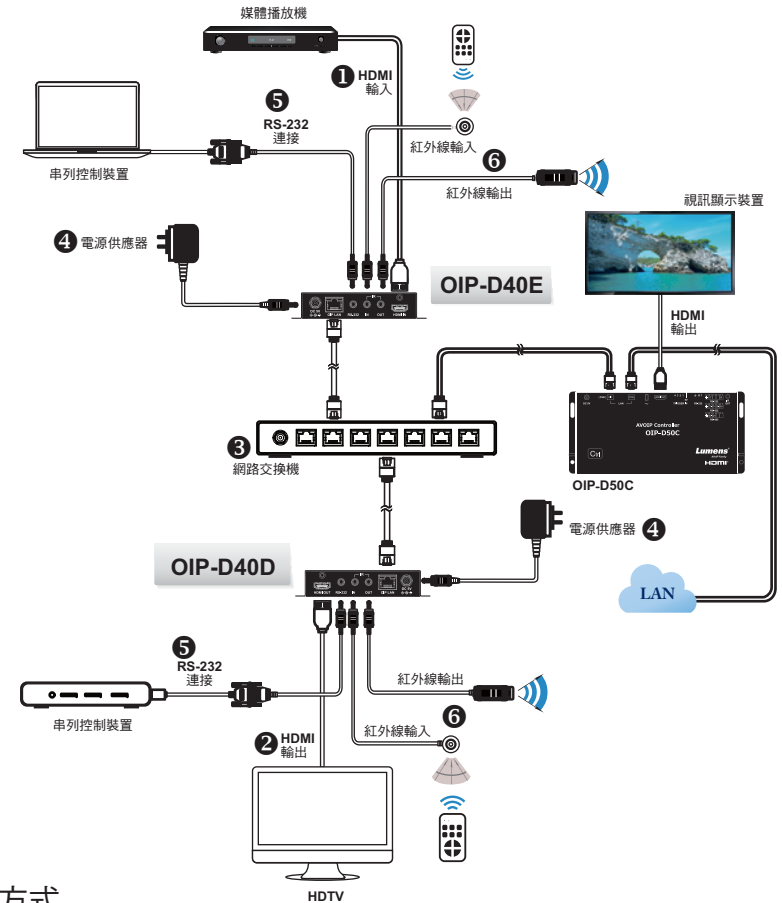


1.2 OIP-D40D解碼器外觀說明



2. 安裝與連接

- 使用HDMI線將視訊來源裝置連接在D40E編碼器上的HDMI輸入埠。
- 使用HDMI線將視訊顯示裝置連接在D40D解碼器上的HDMI輸出埠。
- 使用網路線將D40E編碼器、D40D解碼器及D50C控制器的OIP網路連接埠連接至同一個網域的網路交換機，使所有OIP裝置均處於相同的區域網路。
- 將電源供應器插入D40E編碼器、D40D解碼器及D50C控制器的電源端口並連接上電源。
※ 步驟①-④即可完成訊號延長，可在D50C控制器連接的視訊顯示裝置中使用WebGUI操作介面進行控制，也可另外連接電腦及紅外線發射器/接收器，請參考以下步驟：
- 連接電腦、筆電或控制設備至RS-232連接埠，以延伸RS-232訊號。
- 將紅外線發射器/接收器連接至D40E編碼器及D40D解碼器，可接收遙控器紅外線信號，並使用遙控器控制被控裝置。



3. 控制方式

- 在D50C控制器所連接的視訊顯示裝置上會顯示WebGUI介面，可連接鍵盤和滑鼠於D50C控制器，並在WebGUI介面上進行控制及設定。
- 開啟網頁瀏覽器，輸入D50C控制器CTRL網路連接埠對應的IP位址，即可在網頁上進行控制。

4. Switch 網路交換機設定建議

採用VoIP傳輸會使用大量的頻寬(尤其解析度越高時)，而且需要搭配支援Jumbo Frame(巨型封包)與IGMP Snooping(網際網路組管理協定偵聽)的Gigabit網路交換機，因此強烈建議搭配具備VLAN(虛擬區域網路)專業網路管理等級的交換機。

- 請將Port Frame Size(Jumbo Frame)設定為8000。
- 請將IGMP Snooping及相關設定(Port, VLAN, Fast Leave, Querier)設定為“啟用”。