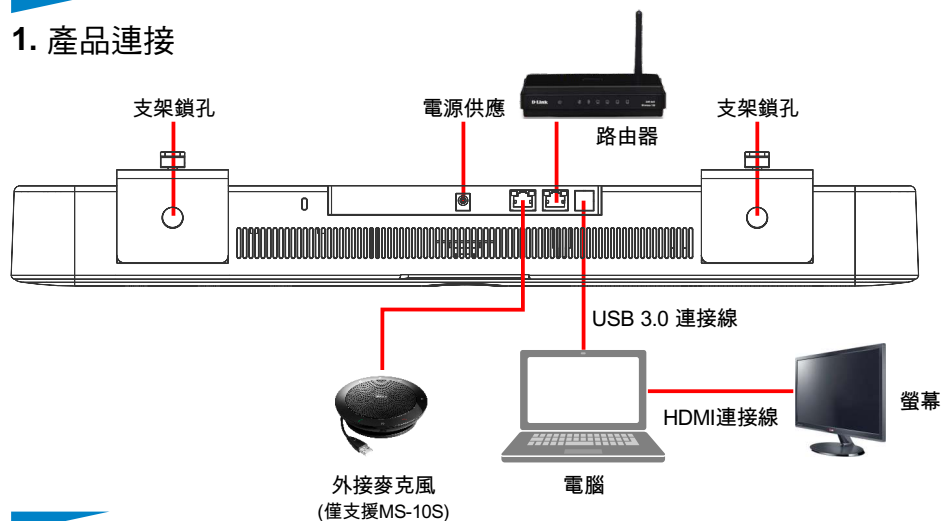


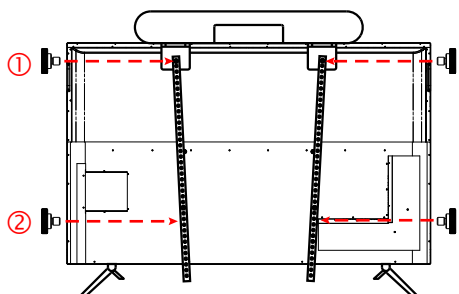
## 1. 產品連接



## 2. 攝像機安裝

\*建議安裝高度為坐下後，人眼水平位置，以獲得最佳影像。

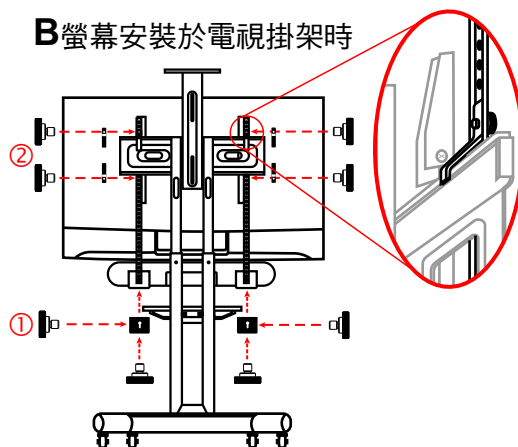
### A 螢幕放置於平台上時



1. 將攝像機與電視掛載支架鎖上螺絲並放置於螢幕上。
2. 將電視掛載支架鎖上螺絲鎖固於螢幕背後孔位，再鎖緊固定攝像機與電視掛載支架之螺絲。

\* 電視掛載支架鎖定位位置請依螢幕孔位調整。

### B 螢幕安裝於電視掛架時

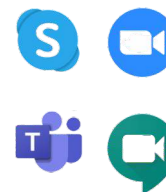


1. 將攝像機與電視掛載支架鎖上螺絲固定。
2. 將電視掛載板金分別放置於電視掛架上 / 下方，以螺絲由內向外將電視掛載支架及掛載板金鎖固。

\* 若攝像機安裝於螢幕下方，需先使用 L 型板金鎖固於攝像機，再開始進行安裝。

## 3. 觀看影像

- 3.1 將攝像機連接至電腦，作業系統會自動安裝驅動程式。
- 3.2 請至Lumens網站 <https://www.Mylumens.com/Support> 下載安裝 Lumens USB PTZ Camera Controller 軟體來觀看影像及控制攝像機。  
\*亦可搭配Skype, Zoom, Teams等視訊軟體使用。



\* MS-10預設解析度為MJPEG 1920 x1080 30 fps

## 4. 進階功能

- 4.1 攝像機 USB3.0連接埠支援網路卡功能，將攝像機網路孔連接至路由器後即可上網，電腦端無需再連接網路線。
- 4.2 請至Lumens網站下載驅動程式 <https://www.Mylumens.com/Support>。
- 4.3 支援作業系統

OS	支援版本
Windows	Windows 7/ 8: 手動安裝 Windows 10/ 11: 內建驅動程式
MAC OS X	10.10 以上版本
Linux	USB NIC Linux driver for kernel up to 5.6

### 4.4 智能取景

- 1 採用Auto-Framing技術，攝像機將依會議場景人數變化，自動偵測人體位置，將人物調整至畫面中央，以呈現最佳影像，提升會議效率。
- 2 按壓遙控器Auto Frame按鈕，即可開啟/關閉智能取景功能。



### 4.5 聲音追蹤(\*僅支援MS-10S)

- 1 攝像機可偵測人聲位置，將人物調整至畫面中央。
- 2 按壓遙控器Speaker Tracking按鈕，即可開啟/關閉聲音追蹤 功能。



\*相關影片操作教學，請至You Tube [My Lumens]頻道觀看