

# Guía de inicio rápido de DC158

Lumens™

## ⚠ Importante

\* Active su garantía en [www.lumens.com.tw/reg](http://www.lumens.com.tw/reg)

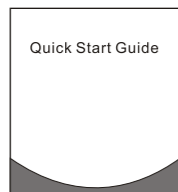
\* Visite nuestra página web [www.lumens.com.tw/goto.htm](http://www.lumens.com.tw/goto.htm) para descargarse la última versión del software, el manual multilingüe de usuario y la guía de inicio rápido.

## 1. Contenido del paquete

Unidad principal



Guía de inicio rápido

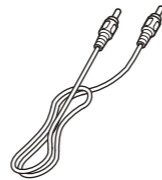


\* Para descargarse este manual en otros idiomas, visite la página web de Lumens

Descargar & Instrucciones de seguridad



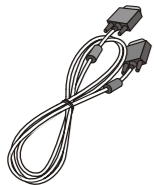
Cable C-Video



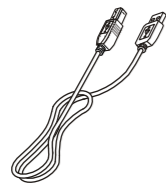
Mando a distancia



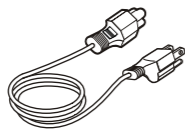
Cable VGA



Cable USB



Cable de alimentación

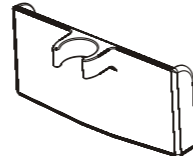


\* La apariencia puede variar según el país

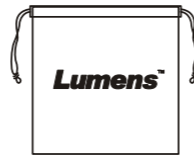
Adaptador microscópico



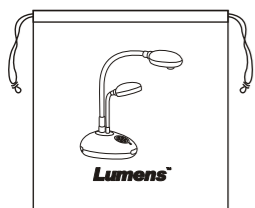
Soporte del mando a distancia



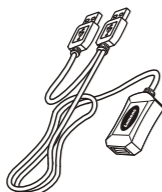
Bolsa de accesorios



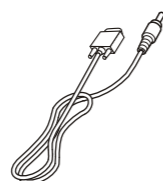
Maleta protectora del presentador



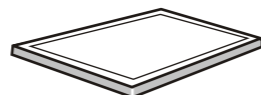
Extensión de Cable USB (Opcional)



Adaptador Rs232 (Opcional)



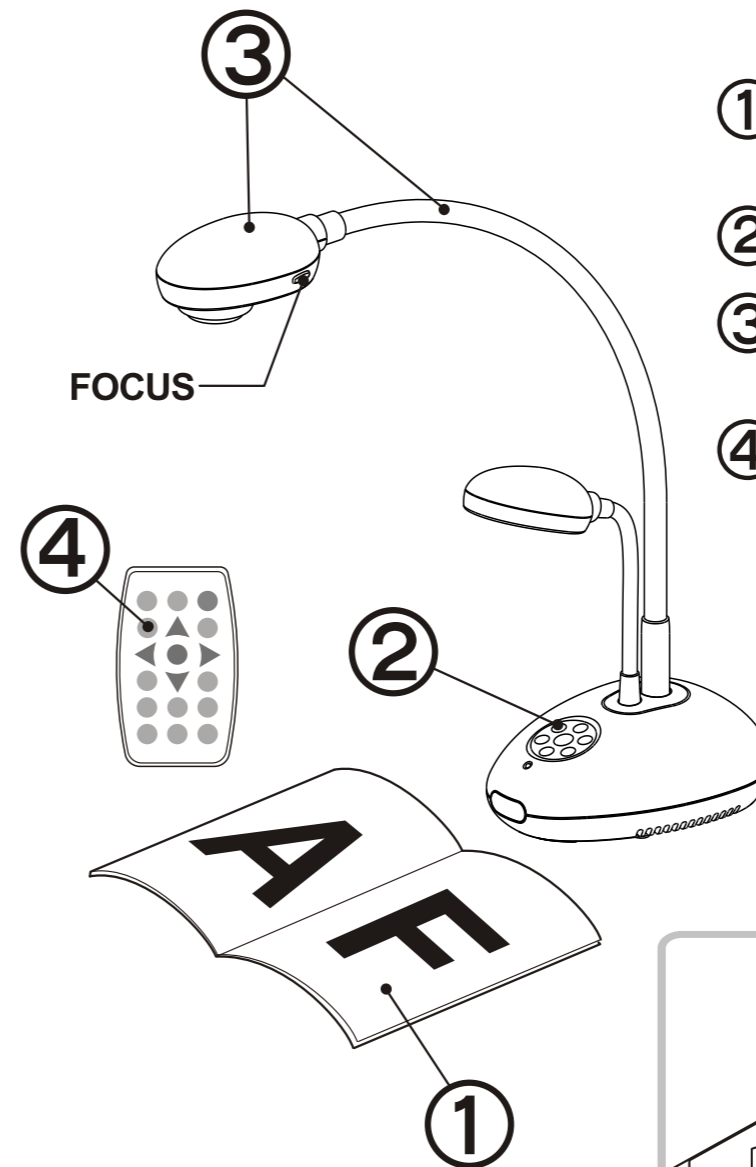
Iluminación posterior (Opcional)



Maleta acolchada (opcional)

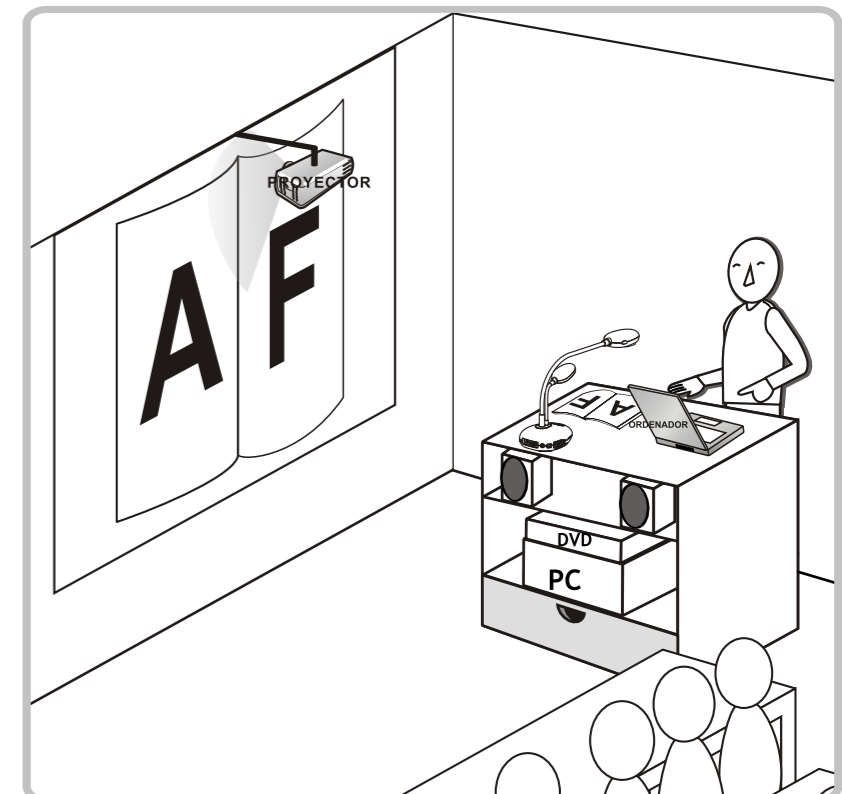


## 2. Inicialización



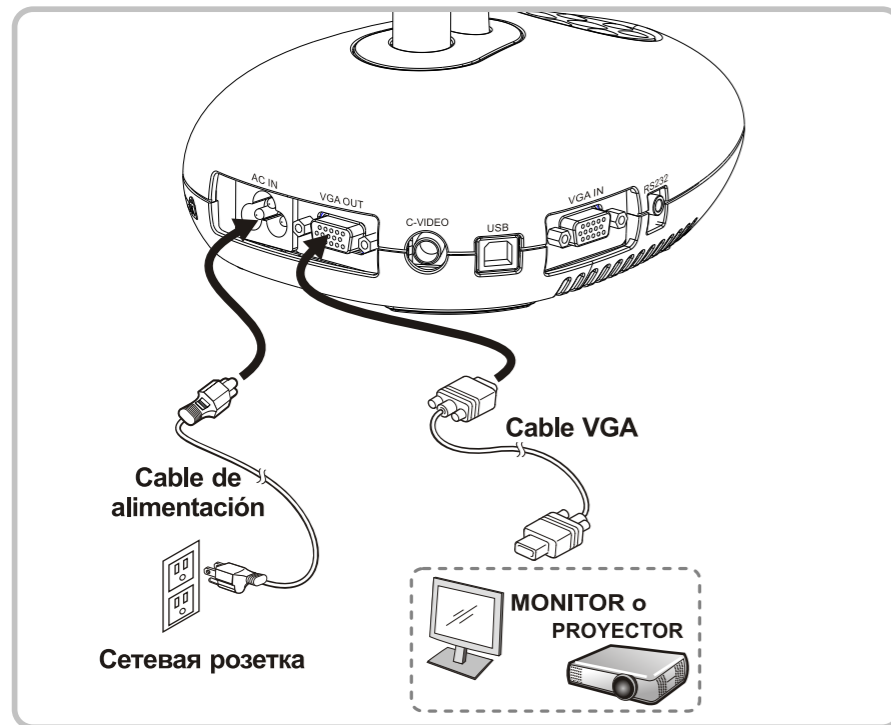
- ① Coloque el objeto que desee visualizar debajo de la cámara.
- ② Encienda el dispositivo.
- ③ Ajuste el cuello de ganso y las lentes en la posición adecuada.
- ④ Pulse el botón [ AUTO TUNE ] para mejorar la imagen. Ya está preparado para enseñar/realizar la presentación.

\* Cada vez que se mueva el cabezal de la cámara, pulse el botón [ FOCUS ] para volver a enfocar las lentes.

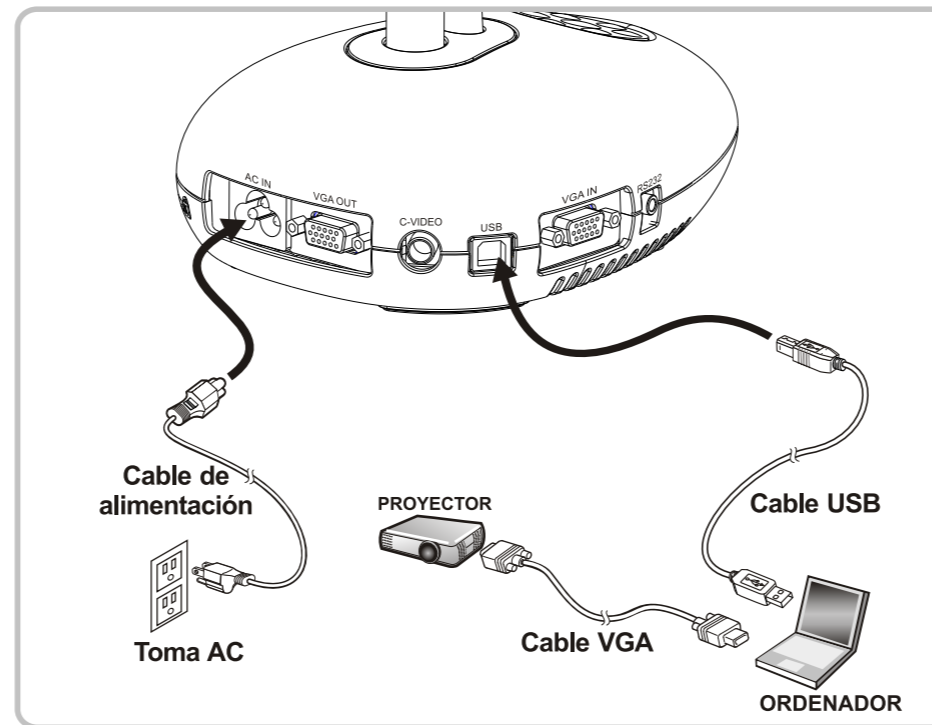


### 3. Instalación y Conexión

#### ▼ Conectar a un proyector o monitor

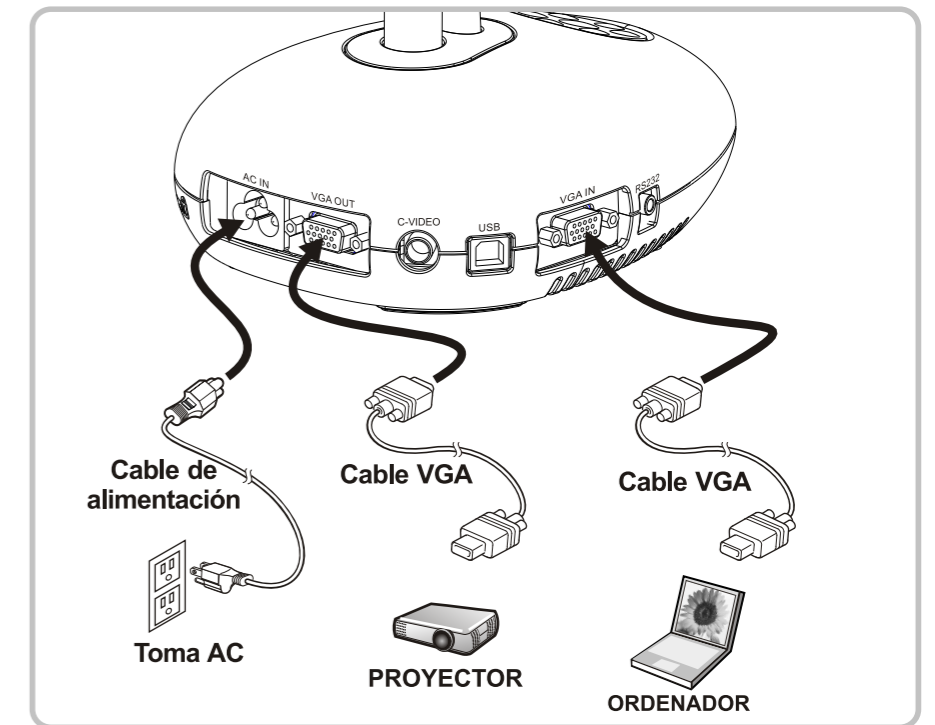


#### ▼ Conectar al ordenador y uso del software de Lumens



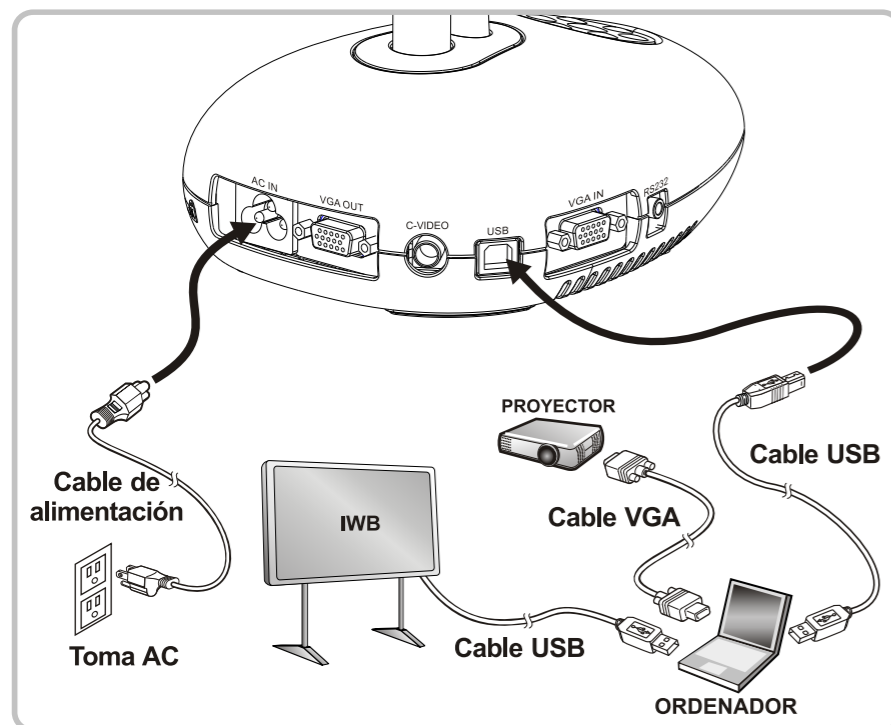
\* Puede descargarse el controlador y el software desde la página web de Lumens.

#### ▼ Conectar a un proyector y ordenador simultáneamente

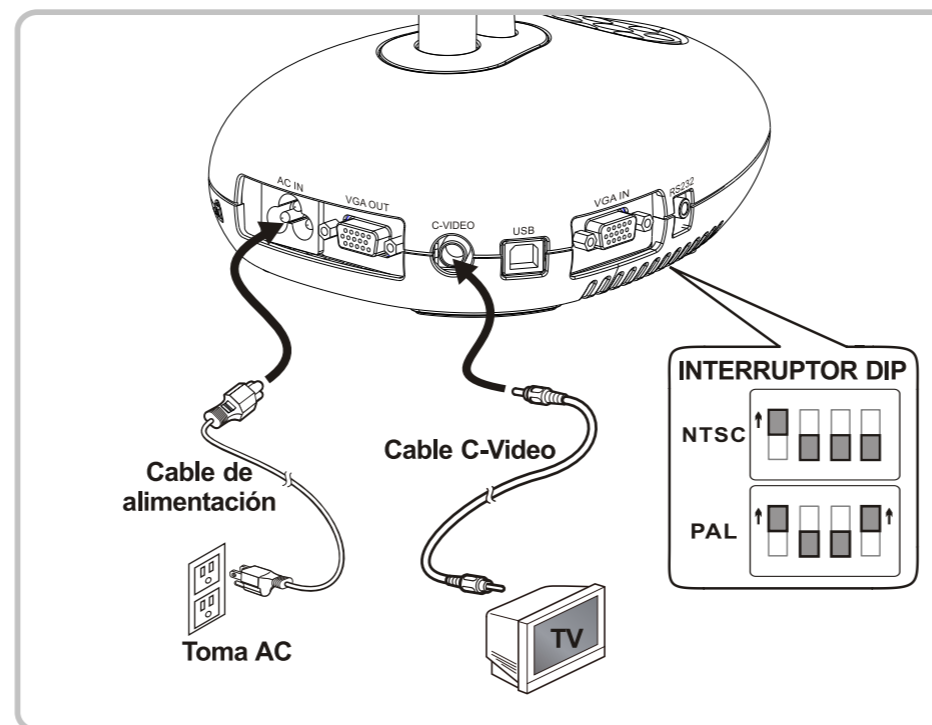


\* Pulse [ SOURCE ] para modificar la fuente de imagen desde el ordenador.

#### ▼ Conectar a una pizarra interactiva (IWB)



#### ▼ Conectar a un televisor



\* NTSC: EE.UU., CANADÁ, MÉXICO, PANAMÁ, CHILE, JAPÓN, TAIWÁN, COREA Y FILIPINAS.

\* PAL: Para el resto de países/regiones no mencionados anteriormente.

\* Cuando la unidad haya sido reiniciada, la nueva configuración del interruptor DIP se hará efectiva.

#### ▼ Conectar a un ordenador a través de RS232

