

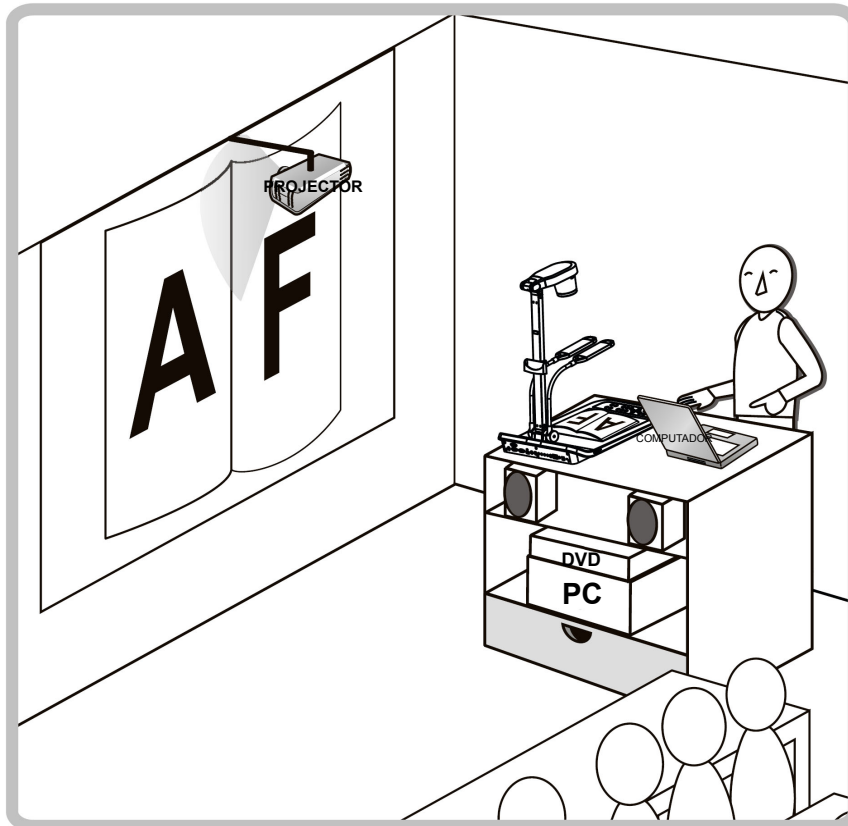
Guia de Inicialização Rápida do DC145

⚠ Importante

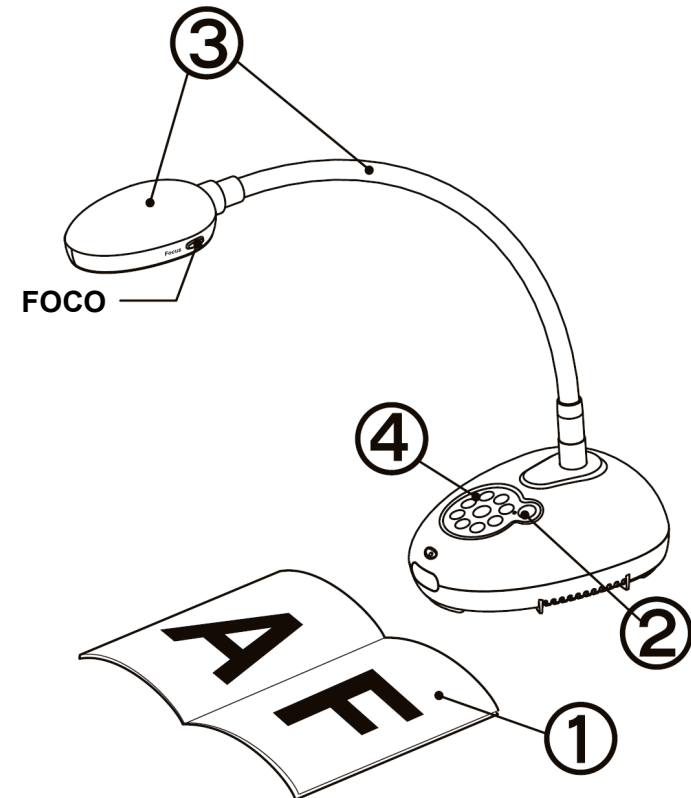
- * Active sua garantia no www.MyLumens.com/reg
- * Visite nossa website www.MyLumens.com/goto.htm para descarregar a última versão do Software, Manual do Utilizador Multi-Idiomas e Guia de Inicialização Rápida.

Condição do Utilizador

- * Para a instrução de instalação, consulte [2. Instalação & Ligação](#) no lado posterior.



1. Inicialização

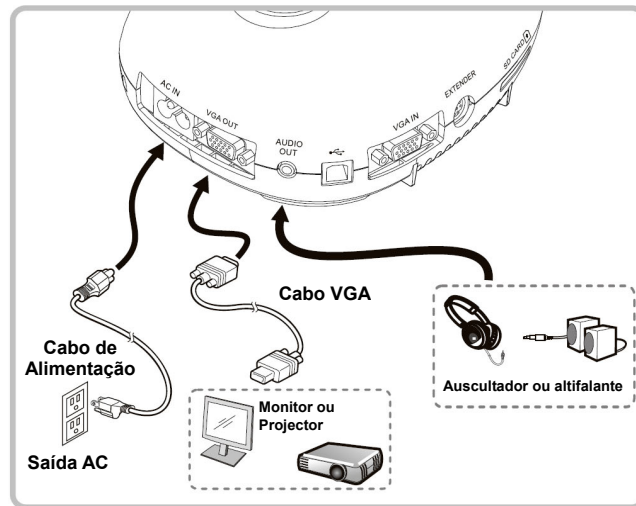


- ① Coloque um objeto a ser exibido sob a câmara.
- ② Ligue a energia.
- ③ Ajuste o pescoço flexível e a lente para a posição correcta.
- ④ Prima o botão [AUTO TUNE] para aperfeiçoar a imagem. Você está pronto para ensinar/apresentar.

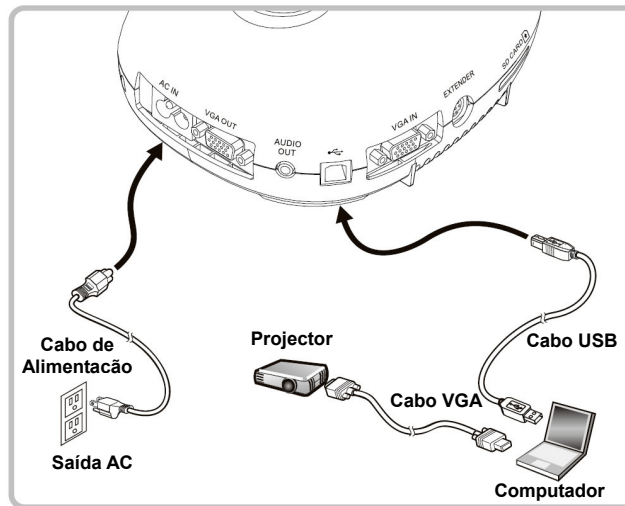
* Cada vez que o cabeçote da câmara é movido, prima o botão [FOCUS] para refocalizar a lente.

2. Instalação & Ligação

▼ Ligar a um Altifalante, Projector ou Monitor Simultaneamente

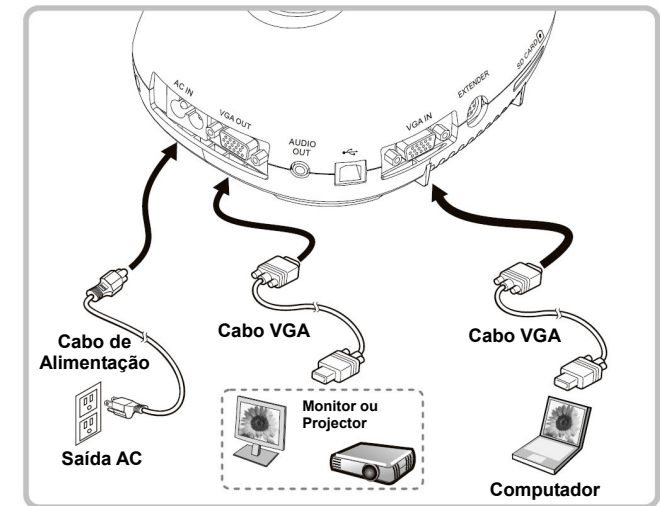


▼ Ligar a um Computador e Utilizar o Software Lumens



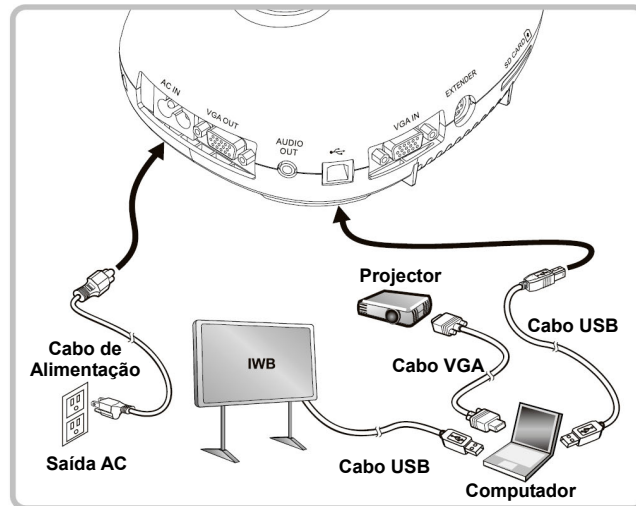
* Controlador e software pode ser baixado do sítio web da Lumens.

▼ Ligar a um Computador, Projector ou Monitor simultaneamente

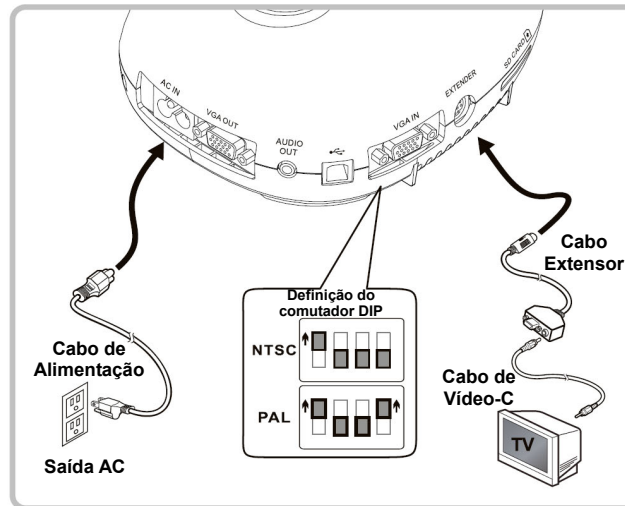


* Prima o botão [SOURCE] para alternar a origem de imagem.

▼ Ligar a um Interactive Whiteboard (IWB)



▼ Ligar a uma televisão



* NTSC: EUA, CANADÁ, MÉXICO, PANAMÁ, CHILE, JAPÃO, TAIWAN, CORÉIA, E FILIPINAS.

* PAL: País/região não listada acima.

* Para efectivar a definição do comutador DIP, ligue novamente o cabo de alimentação e arranque novamente a máquina. Uma vez que o Vídeo-C esteja ligado, VGA não é suportado.

▼ Ligar a um Computador com RS232

