

CL510. Краткая инструкция по монтажу

Lumens™

1. Указания по монтажу

1.1 Подготовка к монтажу

Монтаж и подсоединение потолочной камеры CL510 требует специальных навыков. При самостоятельном выполнении монтажа выполните требуемые действия, необходимые для стабильного и прочного закрепления устройства, уделяя особое внимание собственной безопасности во избежание несчастных случаев.

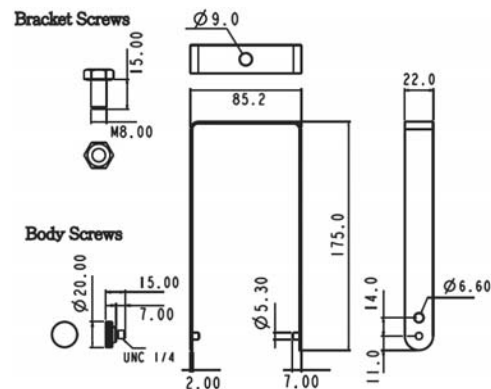
- * Обеспечьте безопасные условия монтажа. Во избежание несчастных случаев запрещается монтировать устройство на неустойчивом потолке или в месте, где существует опасность падения устройства.
- * Убедитесь, что в коробке присутствуют все принадлежности. Если что-либо отсутствует или повреждено, свяжитесь с поставщиком оборудования.
- * Заранее выберите надлежащее место для монтажа CL510. Определите место монтажа, отвечающее следующим требованиям:
 - ▼ Определите положение объекта съемки.
 - ▼ Рассчитайте, на какой высоте требуется смонтировать устройство в соответствии с положением объекта съемки.
- * Подготовьте следующие принадлежности, позволяющие быстро и удобно смонтировать устройство:
 - ▼ Принадлежности CL510 из комплекта поставки.
 - ▼ Монтажные крепления (кронштейн для потолочного монтажа, винты крепления кронштейна (UNC 1/4 x 4 шт.)).
 - ▼ Дрель, отвертка.
 - ▼ Лестница.

2. Схема размеров П-образного кронштейна для подготовки к монтажу

2.1 Схема размеров

П-образного кронштейна

Монтажник должен подготовить анкерный винт, соответствующий размеру отверстия для крепления кронштейна. (Анкерный винт приобретается отдельно.)



3. Я хочу смонтировать CL510 на потолке

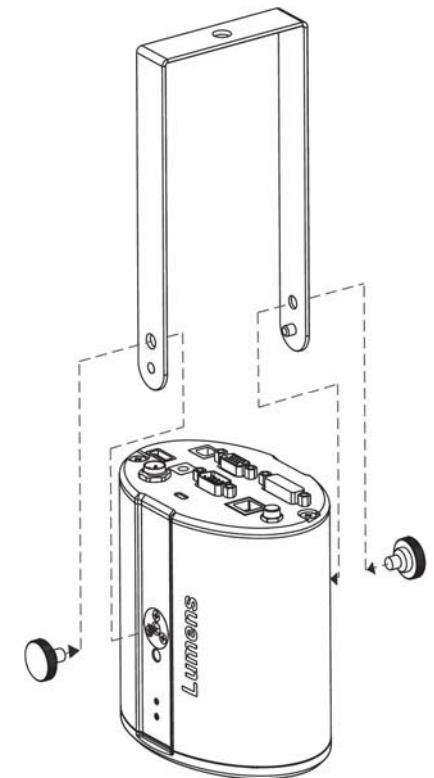
3.1 Процедура монтажа

1. Настройте требуемые выходные параметры с помощью DIP-ПЕРЕКЛЮЧАТЕЛЯ.
2. Выполните сборку П-образного кронштейна и устройства с использованием прилагаемых винтов.
3. Вверните анкерный винт в потолок, следуя указаниям по монтажу.
4. Навинтите устройство на анкерный винт, и завершите монтаж.

3.2 Установка DIP-переключателя



Настройка	Режим вывода
0	XGA (По умолчанию)
1	SXGA
2	WXGA
3	UXGA
4	1080P



4. Установка и предварительная настройка

1. После включения, кнопкой [MENU] откройте меню, и введите частоту электросети. Сведения о частоте электросети в различных регионах приведены в [Приложении 1 Инструкции по установке CL510](#).
2. Кнопкой [LASER] на пульте включите лазерную метку, выберите [FREEZE] -> [DEL] -> [◀] и включите метку центральной положения. Для установки метки в центральной точке, поверните крестовой отверткой регулировочный винт до совпадения обеих меток.
3. Откройте меню Сервис и настройте таблицу AF. Дополнительные указания см. в [Инструкции по установке CL510](#).